

形状寸法図

下水道マンホール用耐震性継手

スペーサージョイントN

平成15年 9月



株式会社 **サンリツ**

表 - 1 Rタイプの寸法

(単位: mm)

記号 品名	本体ゴム							リング		
	±2	±2	±2	±2	±2	参考	参考	参考	参考	最小
	D1	D2	L1	L2	L3	T1	T2	D	W	H
VU-100AR	113	208	140	64	76	9	6	196.0	34	
VU-100BR	113	204	140	64	76	7	6	195.0	34	
VU-125AR	139	260	145	64	81	11	6	245.0	34	
VU-125BR	139	250	140	64	76	11	6	235.0	34	
VU-150AR	164	260	140	64	76	11	6	245.0	34	
VU-150BR	164	250	140	64	76	11	6	235.0	34	
VU-200AR	215	312	140	64	76	12	6	295.5	34	
VU-200BR	215	302	140	61	76	12	6	285.5	34	
VU-250AR	266	364	140	64	76	12	8	347.5	34	
VU-250BR	266	354	140	64	76	12	8	337.5	34	
VU-300AR	314	418	140	64	76	13	8	400.0	47	72
VU-300BR	317	408	140	64	76	8	8	398.0	47	72
PRP-150AR	173	260	140	64	76	11	6	245.0	34	
PRP-150BR	173	250	140	64	76	6	6	243.0	34	
PRP-200AR	231	312	140	64	76	12	6	295.5	34	
PRP-200BR	231	302	140	64	76	7	6	293.5	34	
PRP-250AR	288	364	150	64	186	12	8	347.5	34	
PRP-250BR	288	354	150	64	86	7	8	345.5	34	
PRP-300AR	346	418	165	64	101	13	8	400.0	47	72
PRP-300BR	346	408	165	64	101	8	8	398.0	47	72
HP-150AR	201	312	140	64	76	12	6	295.5	34	
HP-150BR	201	302	140	64	76	7	6	293.5	34	
HP-200AR	253	364	140	64	76	12	8	347.5	34	
HP-200BR	253	354	140	64	76	7	8	345.5	34	
HP-250AR	305	418	140	64	76	13	8	400.0	47	72
HP-250BR	305	408	140	64	76	8	8	398.0	47	72
CP-150AR	187	312	145	64	81	12	6	295.5	34	
CP-150BR	187	302	145	64	81	7	6	293.5	34	
CP-200AR	245	364	140	64	76	12	8	347.5	34	
CP-200BR	245	354	140	64	76	7	8	345.5	34	
CP-250AR	301	418	145	64	81	13	8	400.0	47	72
CP-250BR	301	408	140	64	76	8	8	398.0	47	72

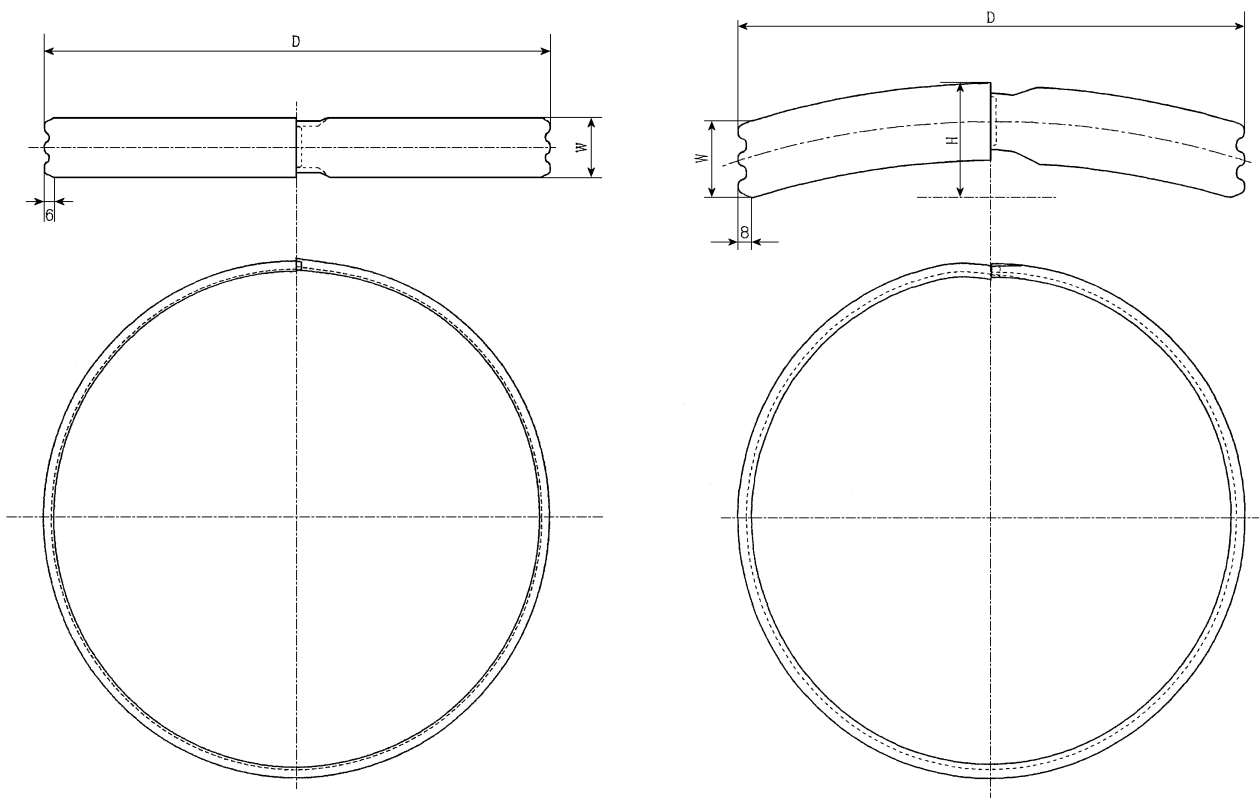


図 - 1 Rタイプの中押リングの形状

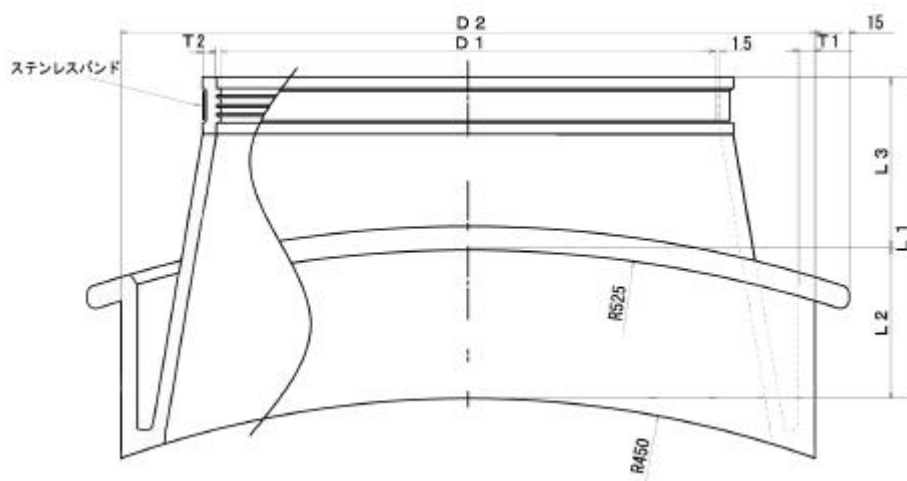


図 - 2 Rタイプの本体ゴムの形状

表 - 2 Fタイプの寸法

(単位: mm)

記号 品名	本体ゴム							リング	
	±2	±2	±2	±2	±2	参考	参考	参考	参考
	D1	D2	L1	L2	L3	T1	T2	D	W
VU-150AF	164	260	140	64	76	11	6	245.0	34
VU-150BF	164	250	140	64	76	6	6	235.0	34
VU-200AF	215	312	140	64	76	12	6	295.5	34
VU-200BF	215	302	140	64	76	7	6	285.5	34
VU-250AF	266	364	140	64	76	12	8	347.5	34
VU-250BF	266	354	140	64	76	7	8	337.5	34
VU-300AF	317	418	140	64	76	13	8	400.0	47
VU-300BF	317	408	140	64	76	8	8	398.0	47
HP-150AF	201	312	140	64	76	12	6	295.5	34
HP-150BF	201	302	140	64	76	7	6	293.5	34
HP-200AF	253	364	140	64	76	12	8	347.5	34
HP-200BF	253	354	140	64	76	7	8	345.5	34
HP-250AF	305	418	140	64	76	13	8	400.0	47
HP-250BF	305	408	140	64	76	8	8	398.0	47
CP-150AF	187	312	140	64	76	12	6	295.5	34
CP-150BF	187	302	140	64	76	7	6	293.5	34
CP-200AF	245	364	140	64	76	12	8	347.5	34
CP-200BF	245	354	140	64	76	7	8	345.5	34
CP-250AF	301	418	140	64	76	13	8	400.0	47
CP-250BF	301	408	140	64	76	8	8	398.0	47

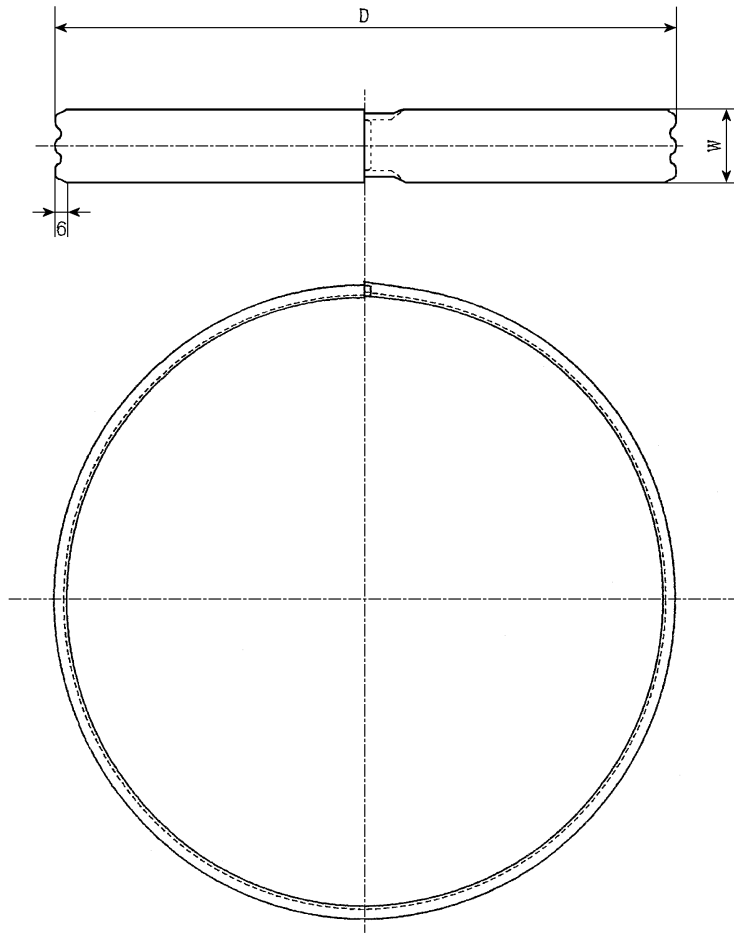


図 - 3 Fタイプの中押リングの形状

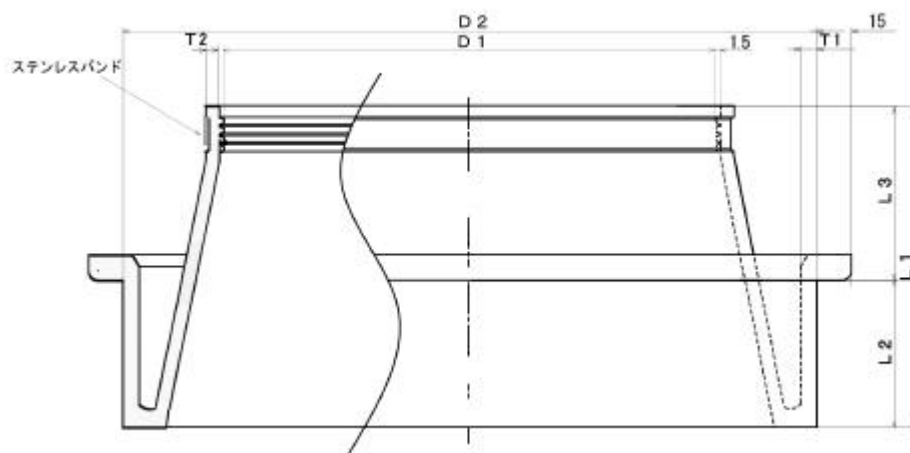


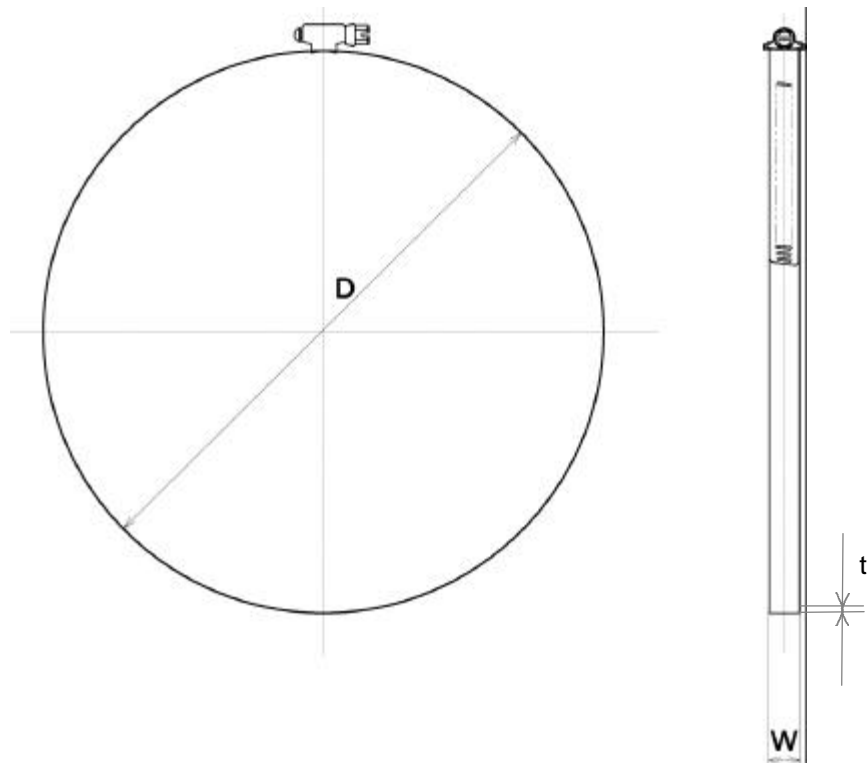
図 - 4 Fタイプの形状

表 - 3 ステンレスバンドの寸法

(単位:mm)

記号 品名	ステンレスバンド			ステンレス板	
	参考	参考	参考	参考	参考
	D	W	t	W	t
VU100	114 ~ 146	12.5	0.7		
VU125	164 ~ 196	12.5	0.7		
VU150	164 ~ 196	12.5	0.7		
VU200	183 ~ 254	12.5	0.7		
VU250	240 ~ 311	12.5	0.7		
VU300	278 ~ 349	12.5	0.7		
PRP150	164 ~ 196	12.5	0.7	55	0.8
PRP200	183 ~ 254	12.5	0.7	55	0.8
PRP250	240 ~ 311	12.5	0.7	65	0.8
PRP300	332 ~ 403	12.5	0.7	80	0.8
HP150	183 ~ 254	12.5	0.7		
HP200	240 ~ 311	12.5	0.7		
HP250	278 ~ 349	12.5	0.7		
CP150	183 ~ 254	12.5	0.7		
CP200	240 ~ 311	12.5	0.7		
CP250	278 ~ 349	12.5	0.7		

ステンレスバンド（VU、HP、CP用）



ステンレスバンド（PRP用）

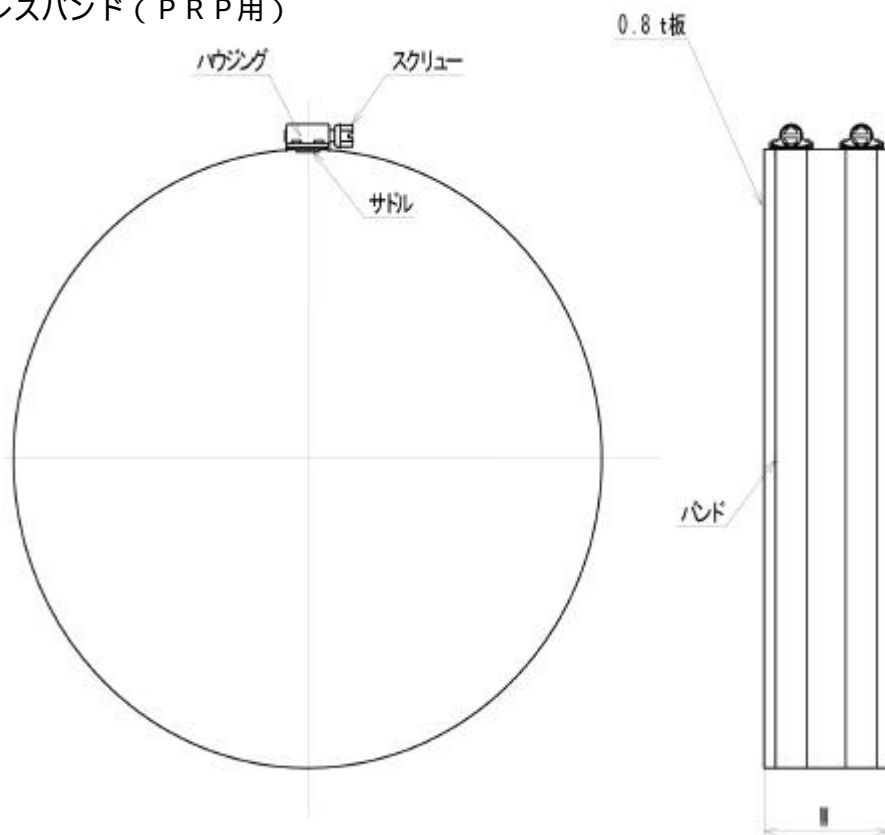


図 - 5 ステンレスバンドの形状