

形状寸法図

スペーサジョイントキラスト 90° 対応取付部材

90° アタッチメント

平成18年9月

図-1 本体の形状

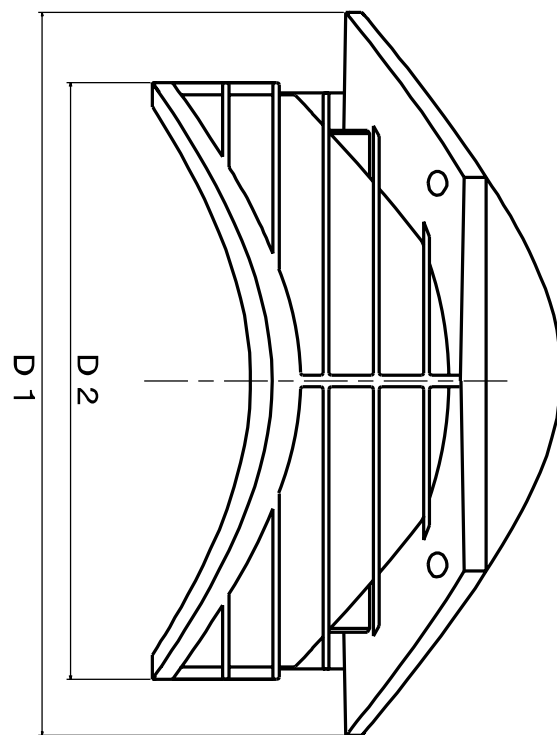
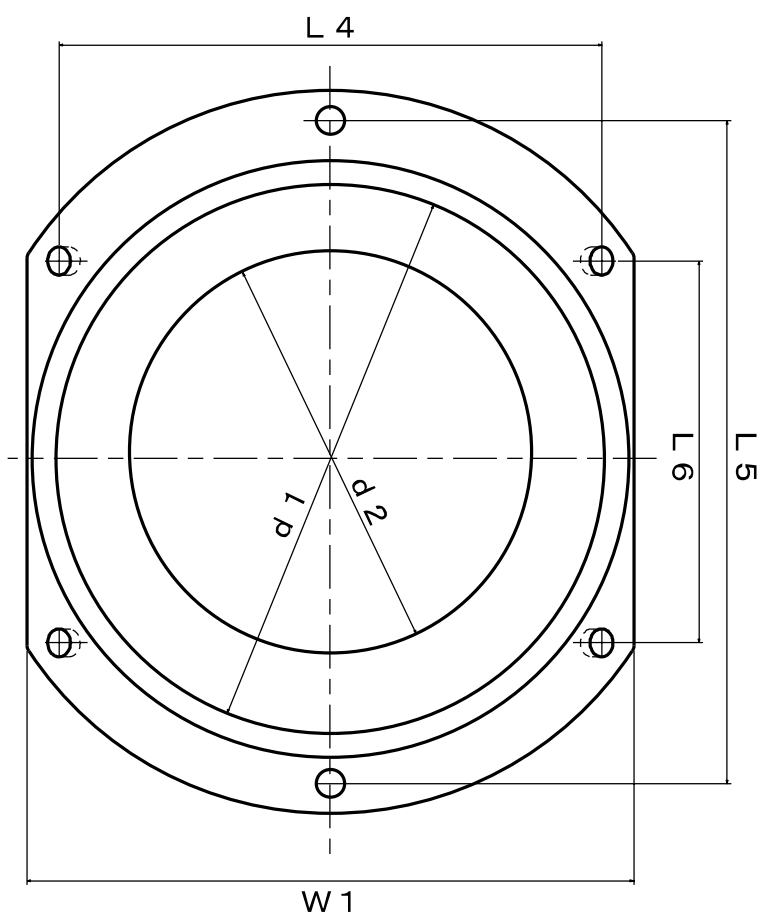
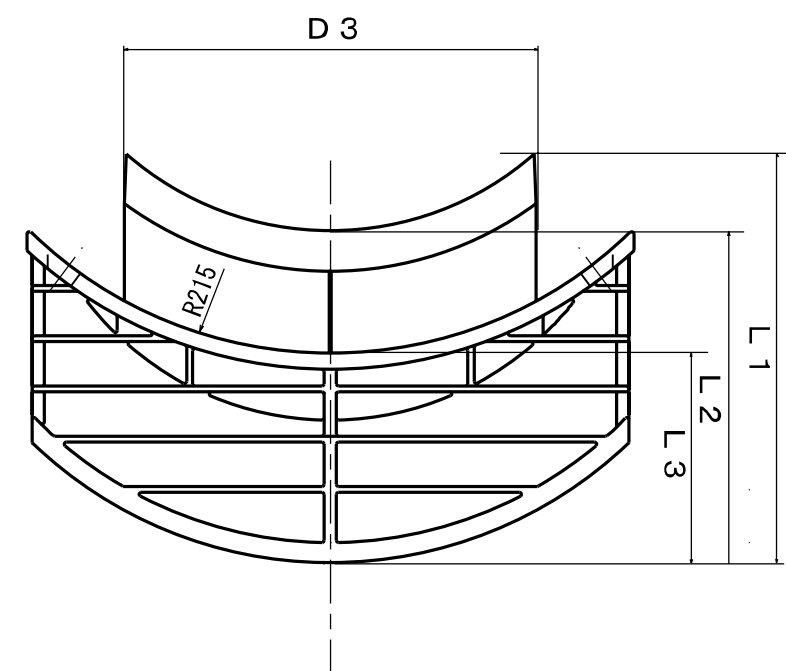


表-1 本体の寸法

(単位: mm)

製品名	D1	D2	D3	d1	d2	L1	L2	L3	L4	L5	L6
PRP・HC150用	360	276	154	251.5	150	185.2	165	104	264	310	164
PRPHC200用	340	297	205	272.5	200	203.4	165	104	270	330	190