

形状寸法図

下水道管渠用支管継手

メカロック支管V型

平成15年 9月



株式会社 **サンリツ**

表 - 1 メカロック支管V型の寸法

(単位：mm)

管種	記号	±2	参考	±2	参考	参考	±5	最小	参考	±5	±5	参考	参考
	呼び径	φd1	φd2	ℓ	φD	R	Z	t	B	A	A1	W	L
VU	150-100	114	93	94	116	82.5	140(149)	5.5	8	189	200	313	153
	200-100	114	93	94	116	108	149(158)	5.5	8	189	235	313	153
	200-150	165	144	94	167	108	144(153)	5.5	8	240	280	364	204
	250-150	165	144	94	167	133.5	153(162)	5.5	8	240	280	364	204
	300-150	165	144	94	167	159	156(165)	5.5	8	240	280	364	204
VP	150-100	114	93	94	116	82.5	140(149)	5.5	8	189	200	313	153
	200-100	114	93	94	116	108	149(158)	5.5	8	189	235	313	153
	200-150	165	144	94	167	108	144(153)	5.5	8	240	280	364	204
	250-150	165	144	94	167	133.5	153(162)	5.5	8	240	280	364	204
	300-150	165	144	94	167	159	156(165)	5.5	8	240	280	364	204
HP	200-100	114	93	94	116	127	149(158)	5.5	8	189	209	313	153
	200-150	165	144	94	167	127	144(153)	5.5	8	240	256	364	204
	250-150	165	144	94	167	153	156(165)	5.5	8	240	285	364	204
CP	200-100	114	93	94	116	124	149(158)	5.5	8	189	214	313	153
	200-150	165	144	94	167	124	144(153)	5.5	8	240	265	364	204
	250-150	165	144	94	167	152.5	153(162)	5.5	8	240	294	364	204
HC	150-100	114	93	94	116	89	140(149)	5.5	8	189	216	313	153
	200-100	114	93	94	116	118.5	149(158)	5.5	8	189	214	313	153
	200-150	165	144	94	167	118.5	144(153)	5.5	8	240	265	364	204
	250-150	165	144	94	167	148	153(162)	5.5	8	240	294	364	204
PP	200-150	165	144	94	167	115	144(153)	5.5	8	240	279	364	204

Z寸法の()内は、取付終了時の寸法。

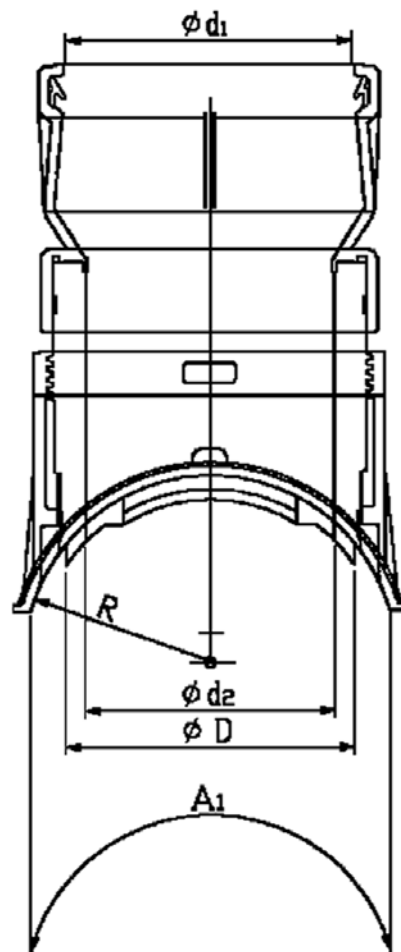
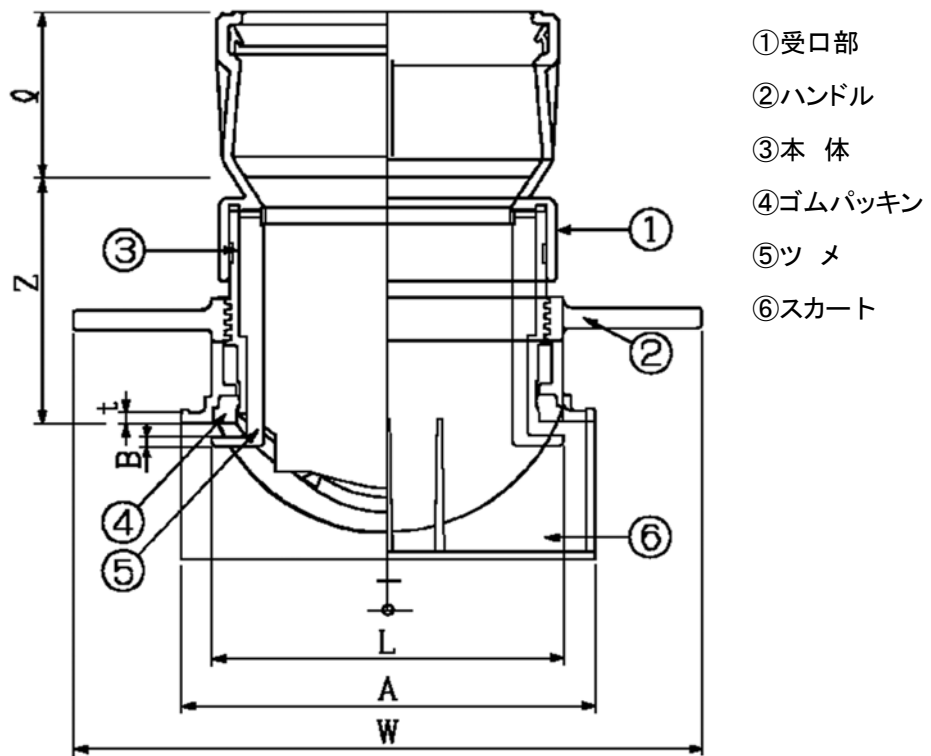


図 - 1 メカロック支管V型の形状