

形状寸法図

下水道マンホール用耐震性継手

スペーサージョイントGL（ゴライアス）

平成15年 9月



株式会社 **サンリツ**

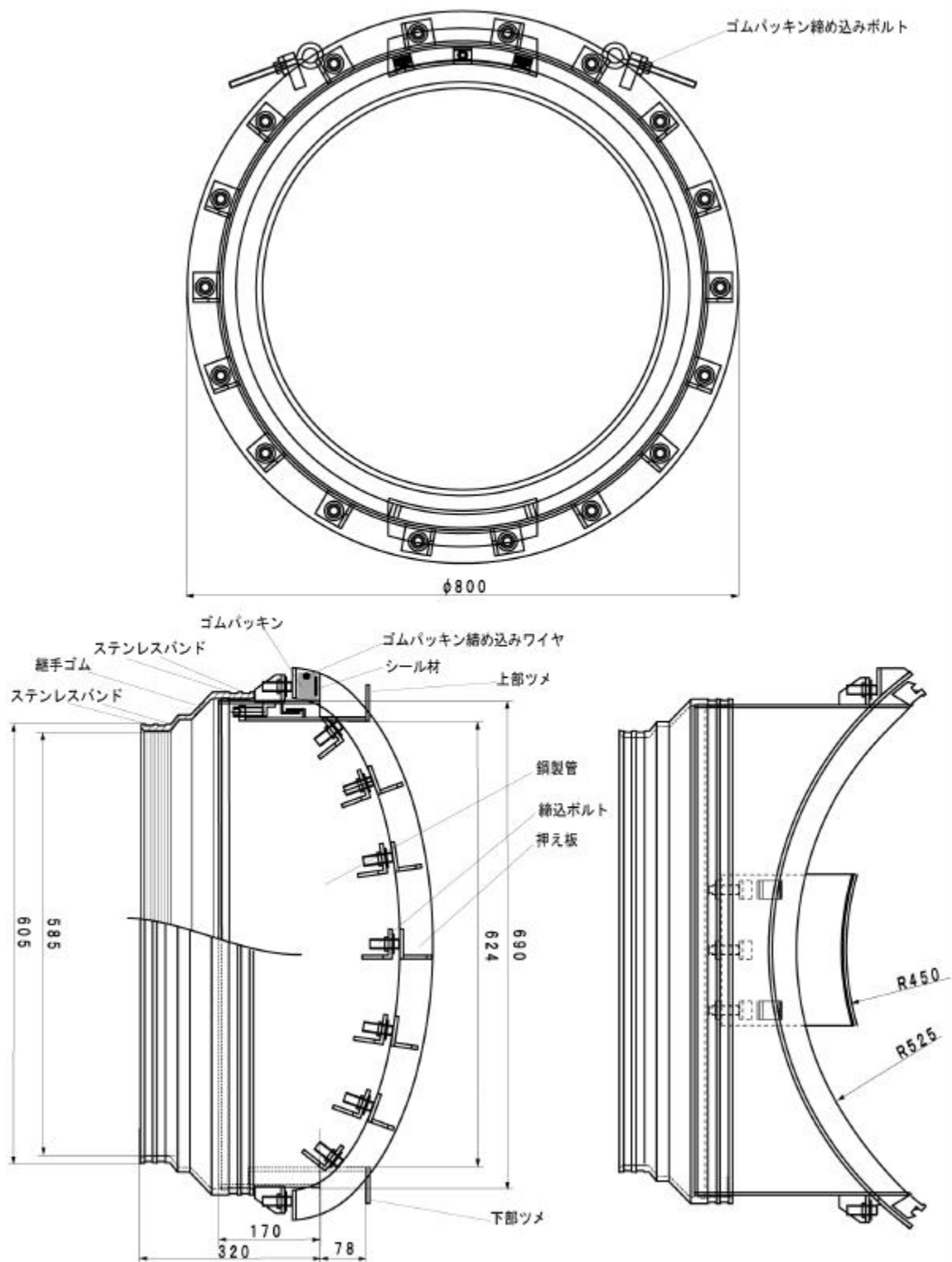


図 - 1 HP 500 1号人孔用

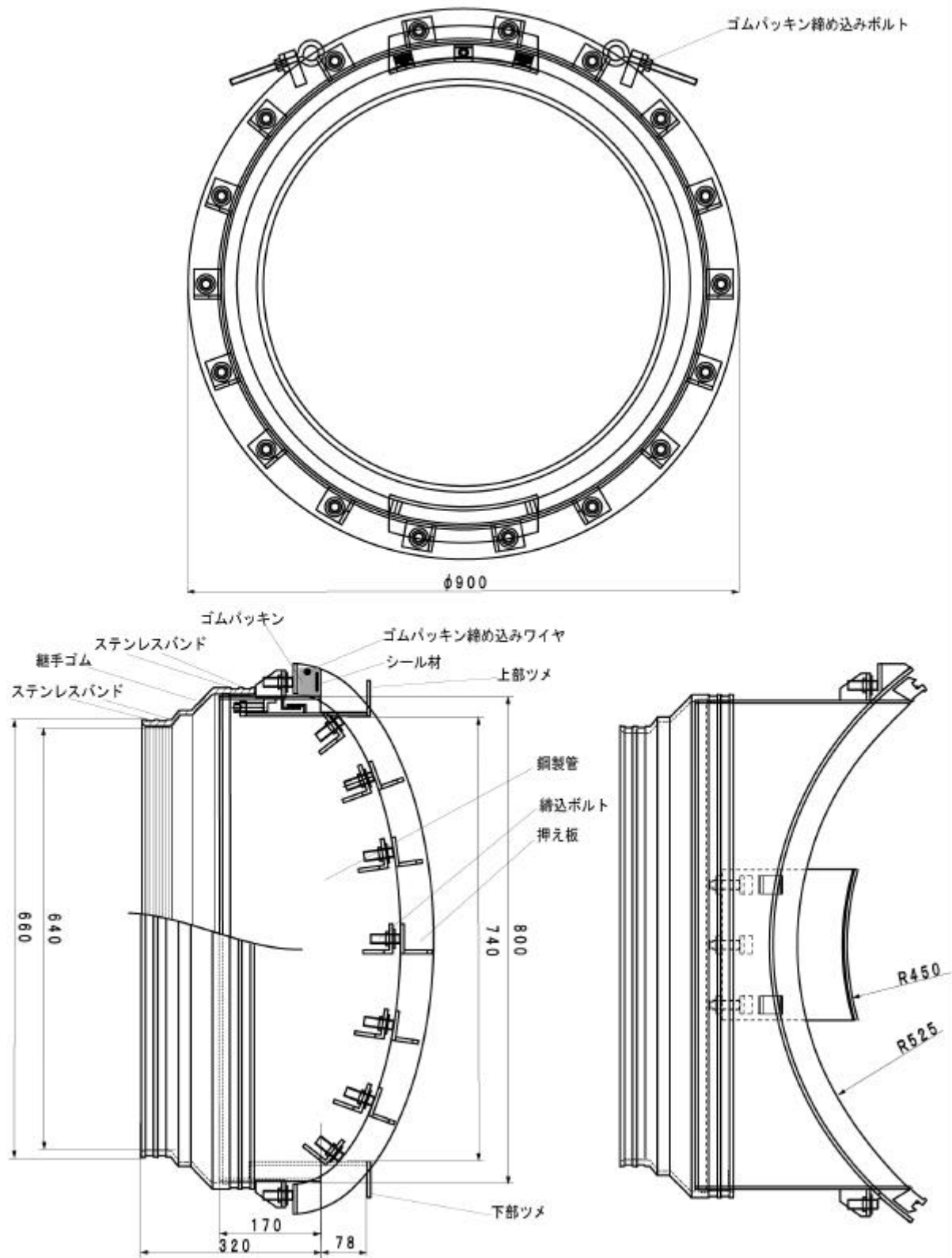


図 - 2 HPD 500 1号人孔用

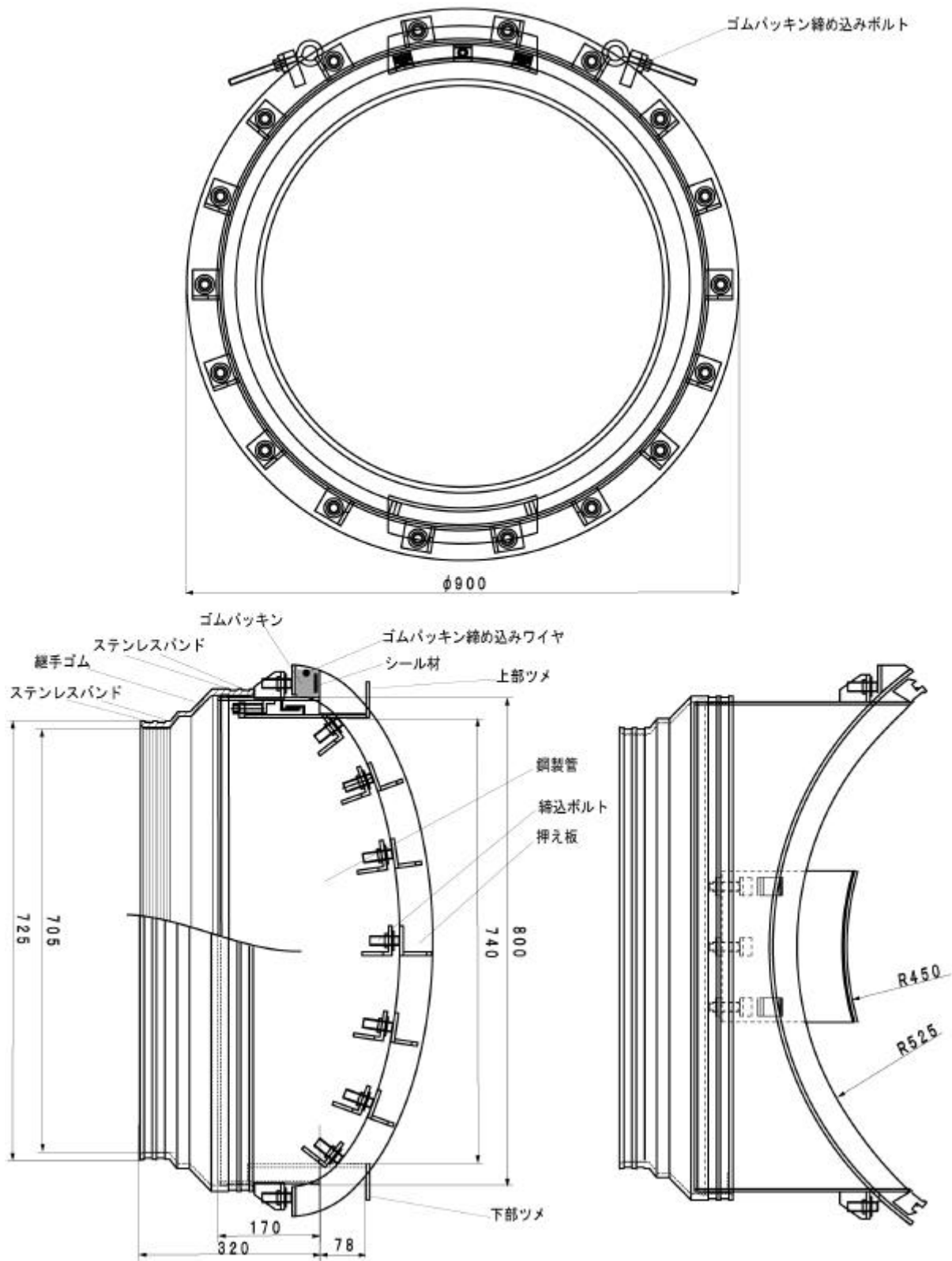


図 - 3 HP 600 1号人孔用