

形状寸法図

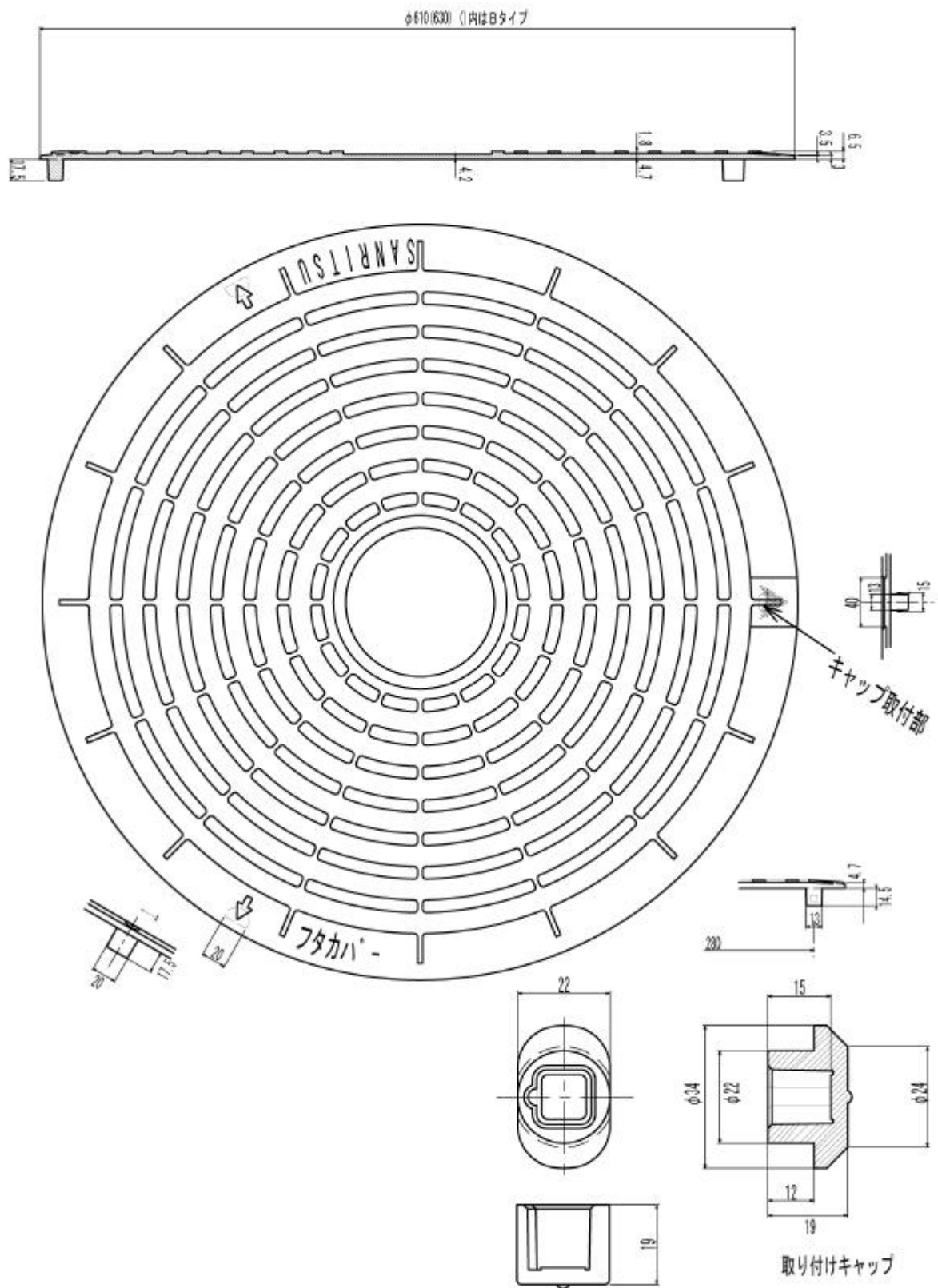
下水道マンホール鉄蓋保護マット

フタカバー

平成15年 9月

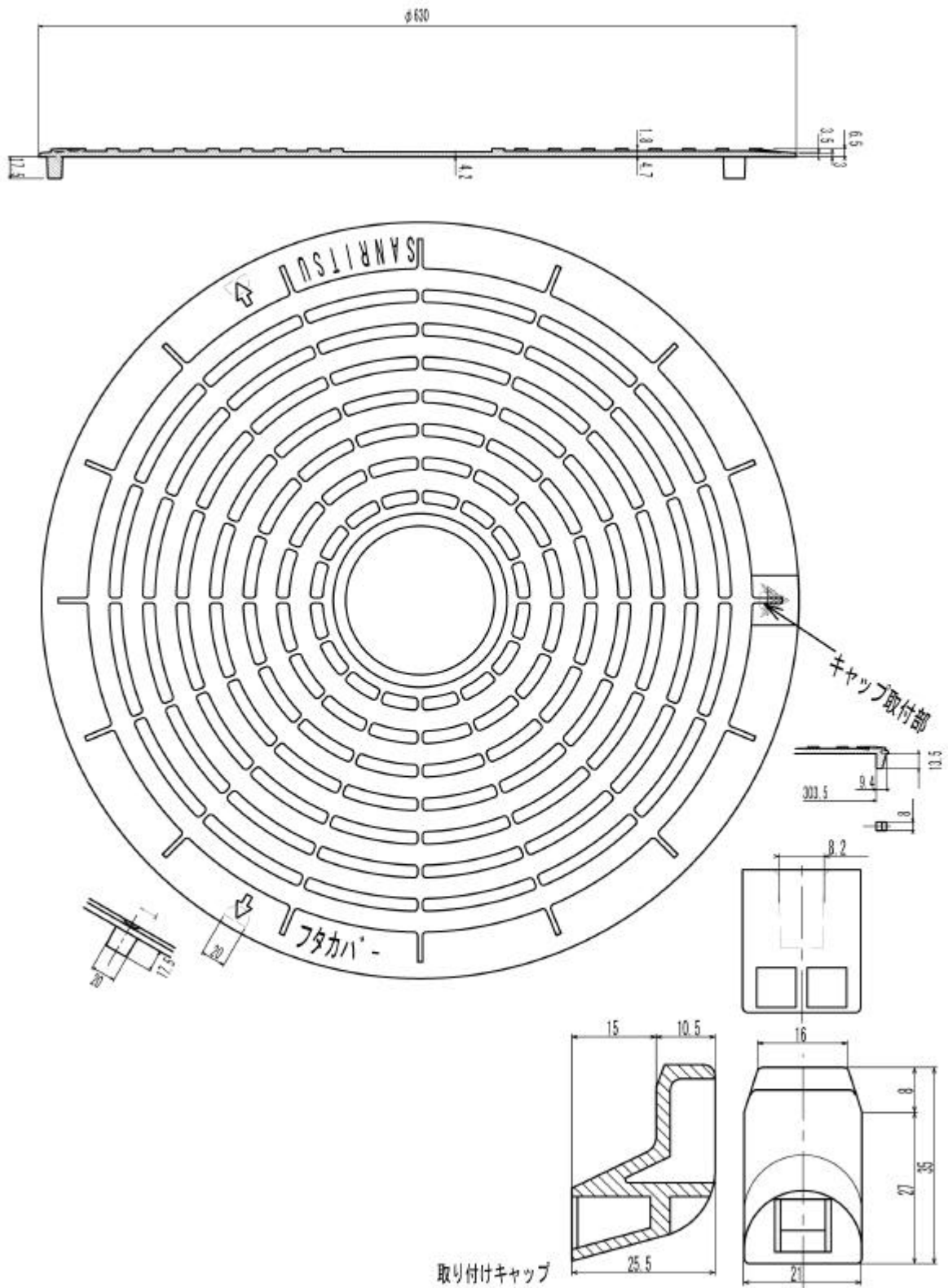


株式会社 **サンリツ**



(単位: mm)

図 - 1 AおよびBタイプの製品形状・寸法



(単位: mm)

図 - 2 Cタイプの製品形状・寸法