

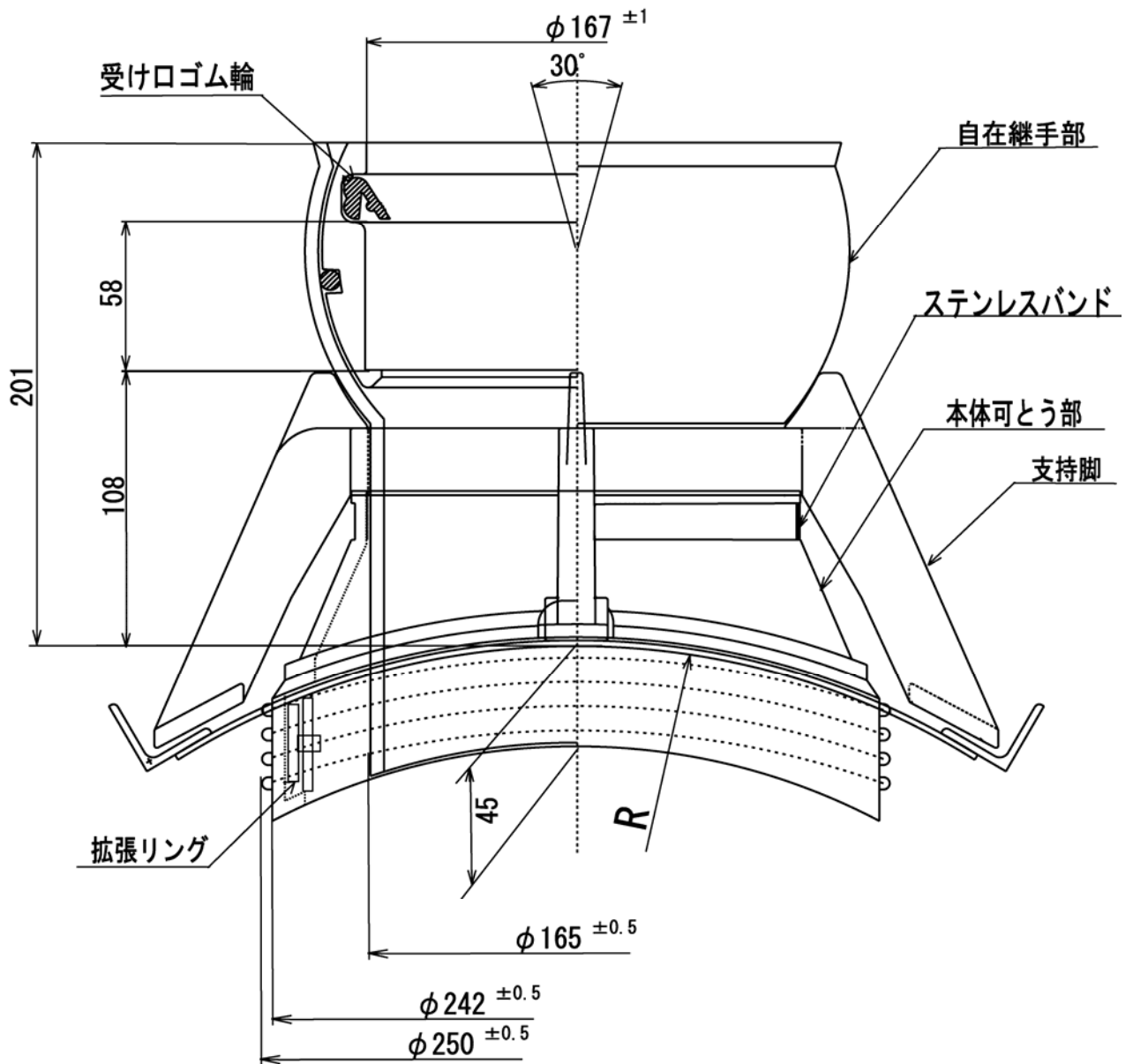
形状寸法図

下水道ヒューム管用耐震性支管継手

FL支管

平成17年10月

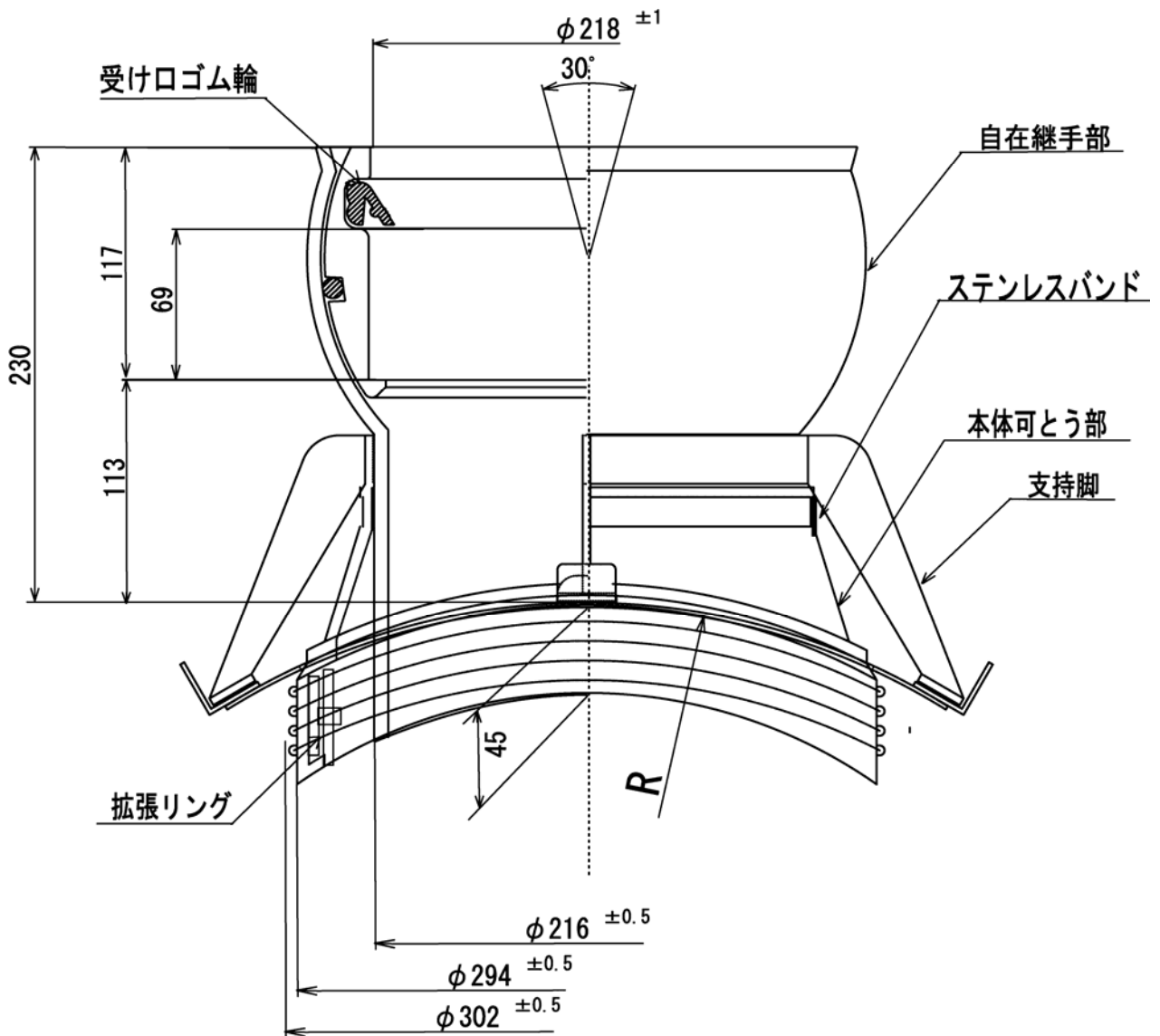
株式会社 **サンリツ**



(単位 : mm)

タイプ	本管呼び径		R
	ヒューム管	ヒューム推進管	
A	500	450、500	300
B	600、700		380
C	800、900		500

図-1 FL支管の形状と寸法(取付管 150 用)



(単位：mm)

タイプ	本管呼び径		R
	ヒューム管	ヒューム推進管	
A	500	450、500	300
B	600、700		380
C	800、900		500

図-1 FL支管の形状と寸法(取付管 200 用)