

**レベル2 地震動適応製品** 下水道マンホール用耐震性継手

スペーサージョイント **はつり対応用**

# フランジNⅡs



**レベル2 地震動に適応!!**

**現場取り付けが可能!!**

**優れた耐久性素材で構成!!**



株式会社 **サンリツ**

### 特徴

#### ■ レベル2地震動に適應した性能

- 本管に屈曲角1度かつ管軸方向±60mmの変位が生じても、外水圧0.1MPa・内水圧0.05MPaに耐える止水性があります。はつり対応品では他社製品にはない性能です。

#### ■ 現場取り付けが可能

- 特殊ジグを使用しないので、初心者でも容易に取り付けができます。

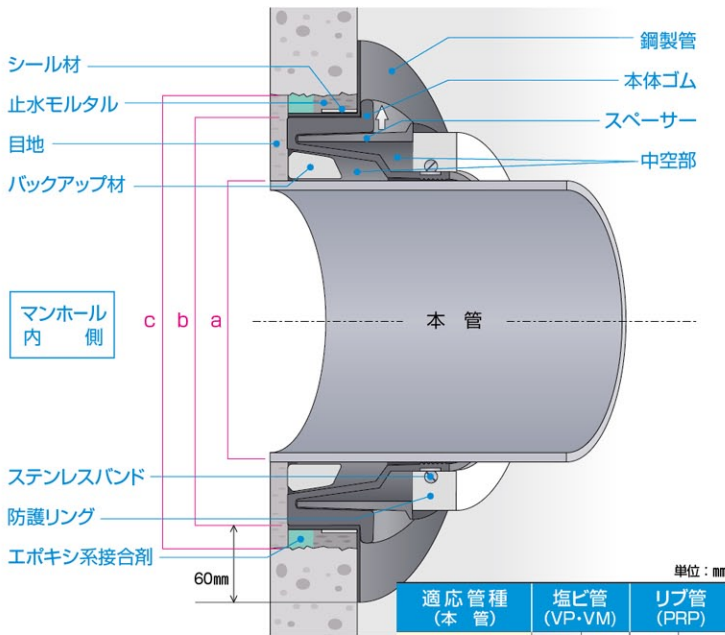
#### ■ 偏荷重や不同沈下に対応する可とう性・伸縮性

| 適応管種<br>(本管) | 塩ビ管<br>(VP・VM) | リブ管<br>(PRP) |
|--------------|----------------|--------------|
| 垂直変位 (mm)    | ±20            | ±10          |
| 水平変位 (mm)    | ±60            | ±60          |
| 屈曲角 (度)      | 15             | 8            |

#### ■ 優れた耐久性を持つ素材で構成

### 仕様

#### 断面図

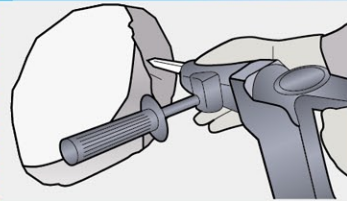


| 適応管種<br>(本管) | 塩ビ管<br>(VP・VM) | リブ管<br>(PRP) |
|--------------|----------------|--------------|
| 呼び径(a)       | 150 200        | 150 200      |
| 製品寸法(b)      | 252 304        | 252 304      |
| はつり目安寸法(c)   | 300以上 350以上    | 300以上 350以上  |

※その他の管種、管径についてはお問い合わせください。

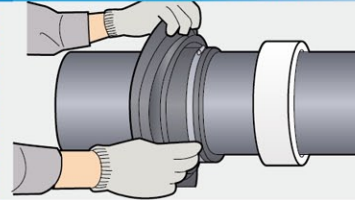
### 施工手順

#### 1 はつり



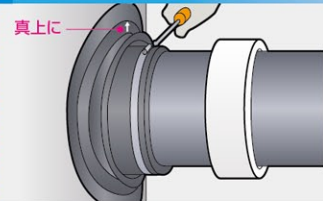
はつり目安寸法で研ってください。その後、はつり面を清掃します。

#### 2 ジョイントを本管に装着



防護リングを、本管にあずけてから、本体ゴムを本管に装着します。

#### 3 ステンレスバンド締め付け



ジョイント本体の↑部を真上に合わせて位置決めし、ステンレスバンドを、ボックスドライバーで締め付けます。

#### 4 止水モルタル充填



シール材の離型紙をはがし、はつり面と鋼製管の間を、止水モルタル、エポキシ系接合剤で充填します。

マンホール内側

#### 5 バックアップ材



バックアップ材を、本体ゴムと本管の間に、セットします。その後、目地仕上げします。

マンホール内側



■ 本社 7930-3251 富山県中新川郡立山町上中143番地2  
Tel.076-463-5813 Fax.076-463-5819  
E-mail mail@sanritsu.com

■ 浦田工場 7930-0208 富山県中新川郡立山町浦田124番地  
Tel.076-462-9325 Fax.076-462-9334

0120-300-635 技術センター (相談窓口)

- 盛岡支店 Tel.019-907-1227 Fax.019-907-1250
- 北関東支店 Tel.048-686-8892 Fax.048-686-8849
- 北陸支店 Tel.076-462-9328 Fax.076-462-9334
- 名古屋支店 Tel.0568-71-0699 Fax.0568-71-0944
- 岡山支店 Tel.086-464-0321 Fax.086-464-0323

※このカタログに記載の寸法・仕様などは製品改良などにより予告なく変更する場合があります。

詳しい情報は  
ホームページで

<http://www.sanritsu.com>

取扱店