

メカロック支管〈施工手順〉

必要工具の点検

●ホールソー ●ボックスドライバー ●ウエス

施工上の 注意

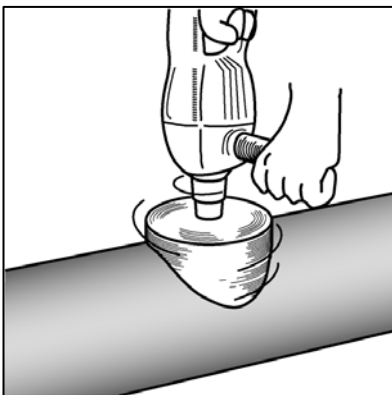
1. ハンドルは本管取付時まで回さないで下さい。
2. ステンレスバンドを締める時はボックスドライバーなどを使用してください。締付トルクは5~7N・m (約50~70kgf/cm)
3. 取付終了後、メカロック支管・取付管の周囲は充分締め固めてください。

〈適応せん孔径〉

取付管呼び径100...118~122mm

取付管呼び径150...168~172mm

1 本管のせん孔・清掃



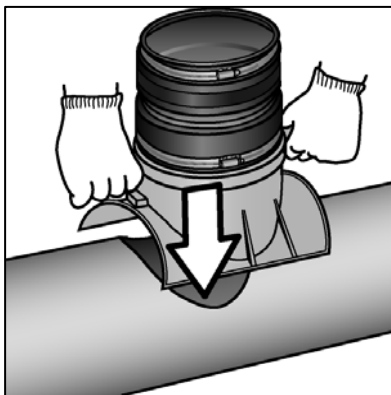
塩化ビニル管・継手協会の施工手順に準じて、ホールソーでせん孔し、ヤスリ等でせん孔屑をきれいに取り除き、本管表面をウエス等できれいにします。

〈適応せん孔径〉

φ100...118~122mm

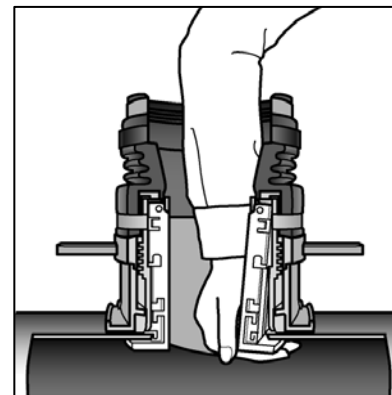
φ150...168~172mm

2 メカロック支管のセット



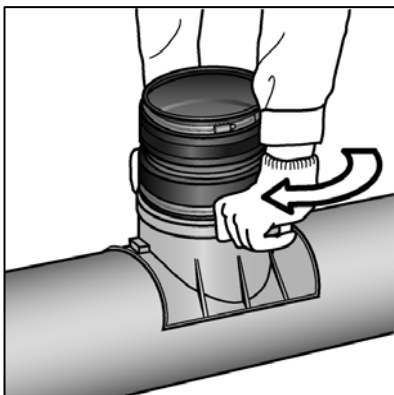
せん孔位置に合わせてメカロック支管をセットします。
※接着剤などは使用しないでください。
※ハンドルは本管取付時まで回さないで下さい

3 ツメのセット



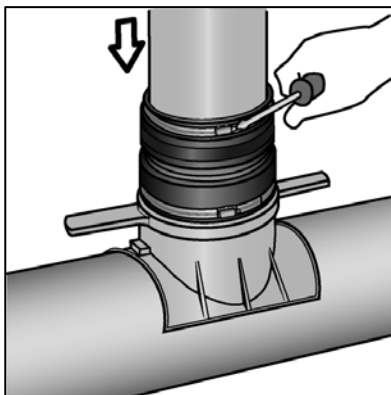
ツメをやや引き上げながら両側へ広げて、確実にセットします。
※ツメが確実に収まったか、確認してください。

4 ハンドルの締め込み

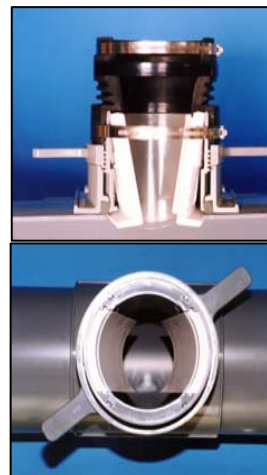


封印シールをはがして、ハンドルを一回転半(時計回り)させ、ストッパー位置まで締め込みます。
※ストッパー位置ではハンドルの矢印↑と受口ゴムの矢印↓が合います。

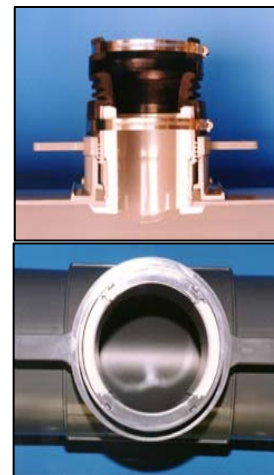
5 取付管の接続



取付管を受口ゴムに差し込み、ステンレスバンドを十分に締め付けて施工完了です。
※取付管は面取りしないでください。



セット前



セット後

040520

★取付完了後に万一取り外される場合は、当社または取扱店にご連絡下さい。

▲株式会社 井ノ口 TFI (076) 462-0325