

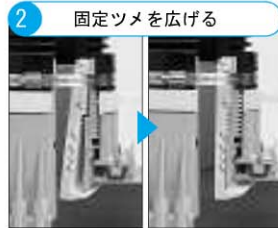
クイックブランチ (ゴムシール型支管)

メカニカルロック方式

接着剤や接合剤を使用しないメカニカル接合なので、雨天時や湧水の多い現場でも施工可能。取付完了後はすぐに埋戻し可能で、工期短縮に貢献します。また、リブパイプ専用のゴムパッキンによって優れた水密性を発揮します。



クイックブランチをせん孔位置に合わせてセットします。



内部にある固定ツメを引き上げながら両側に広げます。



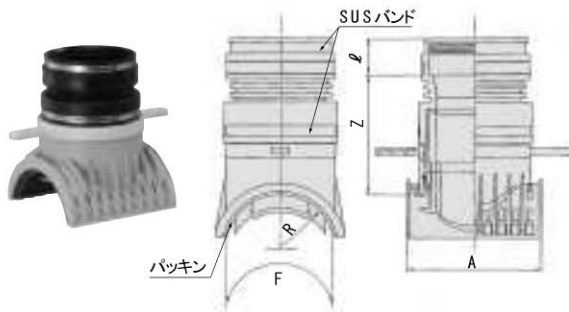
封印シールをはがし、ハンドルを時計回りに回転(約3回半)させます。



リブゴム可とうクイックブランチ

略号 90SVF-PRP-L

品番5511



単位 mm						
呼び径	Z	A	F	ℓ	R	規格
150-100	190	189	199	50	78	◎
200-100	201	196	196	50	103	◎
150	195	248	254	50	103	◎

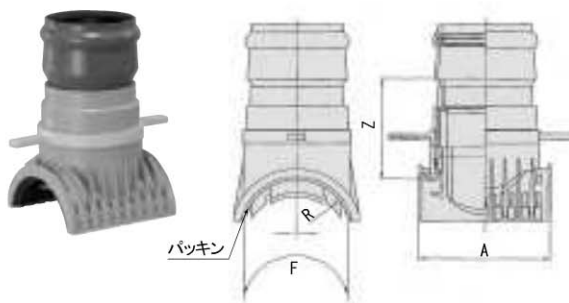
備考1. Z寸法は、施工完了時の寸法を示します。
2. 埋設深さ4m以下でご使用ください。

△注意 可とうゴム部での曲げ配管は行わないでください。

リブ90度クイックブランチ

略号 90SVR-PRP-L

品番5511



単位 mm					
呼び径	Z	A	F	R	規格
150-100	215	189	199	78	◎
200-100	226	196	196	103	◎
150	227	248	254	103	◎

備考1. Z寸法は、施工完了時の寸法を示します。

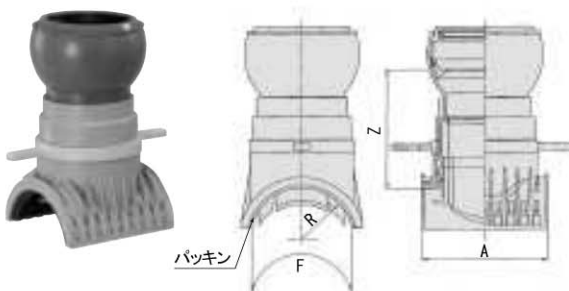
2. 埋設深さ4m以下でご使用ください。

3. 曲げ角度±5°を越える無理曲げ配管は行わないでください。

リブ90度自在クイックブランチ

略号 90SVRF-PRP-L

品番5912



単位 mm					
呼び径	Z	A	F	R	規格
150-100	225	189	199	78	◎
200-100	236	196	196	103	◎
150	257	248	254	103	◎

備考1. Z寸法は、施工完了時の寸法を示します。

2. 埋設深さ4m以下でご使用ください。

3. 曲げ角度±15°を越える無理曲げ配管は行わないでください。