



下水道管渠用可とう支管継手 メカロック支管

優れた水密性!!

耐震性!!

耐久性!!

施工性!!





財団法人下水道新技術推進機構が「建設技術審査証明(下水道技術)」に基づいて平成29年3月7日に審査証明された内容は以下の通りです。

- (1) **可とう性**：本管と取付け管の接続部は取付け管の屈曲角15°の変位が生じても、外水圧0.10MPaおよび内水圧0.10MPaに耐える止水性を有すること。また、硬質塩化ビニル管の場合は管外径の5%の偏平があっても上記の水圧に耐える止水性を有すること。
- (2) **伸縮性**：取付け管軸方向の変位量+30mm、-25mmの伸縮量を有すること。
- (3) **突出し試験**：取付け管軸方向に荷重を加え、突出し荷重が取付け管管径100は9.8kN以上、取付け管管径150は20.6kN以上の荷重に耐えること。
- (4) **曲げ試験**：本管周方向に荷重を加え、曲げモーメントが取付け管管径100は0.69kN・m以上、取付け管管径150は1.18kN・m以上の荷重に耐えること。
- (5) **物性**：受口ゴムは「JIS K 6353 水道用ゴム」類Aに規定する物性を有し、ゴムパッキンはプラスチックリブ協会規定に規定する物性を有し、塩化ビニル樹脂は「下水道用硬質塩化ビニル管

(JSWAS K-1)」に規定する物性を有し、ステンレスバンドは「JIS G 4303 ステンレス鋼棒」に規定する化学成分を有すること。

- (6) **施工性**：本管への取付けは、せん孔後1.5分以内で完了できること。

適用範囲

本管管種：硬質塩化ビニル管、陶管、ヒューム管、レジン管、ハイセラミック管

呼び径：本管管種(本管×取付け管)

硬質塩化ビニル管

150×100・200×100・

200×150・250×150・

300×150

陶管・ヒューム管

200×100・200×150・

250×150

レジン管

200×150

ハイセラミック管

150×100・200×100・

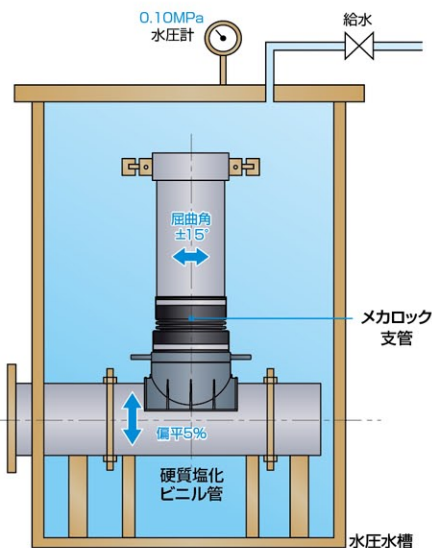
200×150・250×150

※取付け管はすべて硬質塩化ビニル管

可とう性能試験

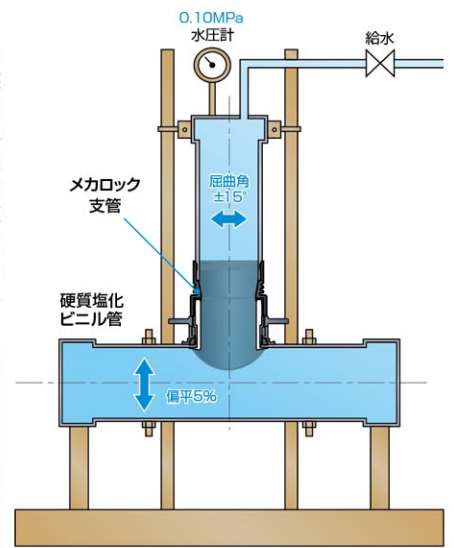
外水圧試験

取付管と本管を本製品で接合し、外水圧試験装置により、本管位置を屈曲角15°の状態、外水圧0.10MPaを3分間保持した後に漏水の有無を確認する。また、硬質塩化ビニル管の場合は管外径の5%の偏平があっても上記の水圧に耐える止水性を有すること。



内水圧試験

取付管と本管を本製品で接合し、内水圧試験装置により、本管位置を屈曲角15°の状態、内水圧0.10MPaを3分間保持した後に漏水の有無を確認する。また、硬質塩化ビニル管の場合は管外径の5%の偏平があっても上記の水圧に耐える止水性を有すること。



SANRITSU 株式会社 サンリツ

■ 本社 〒930-3251 富山県中新川郡立山町上中143番地
Tel.076-462-9325 Fax.076-462-9334
✉mail@sanritsu.com

■ 技術センター(相談窓口) ☎0120-300-635

■ 仙台支店 Tel.022-796-7370 Fax.022-796-7380

■ 関東支店 Tel.048-686-8892 Fax.048-686-8849

■ 北陸支店 Tel.076-462-9328 Fax.076-462-9334

■ 名古屋支店 Tel.0568-71-0699 Fax.0568-71-0944

■ 九州支店 Tel.0942-84-1274 Fax.0942-50-8460

■ 上中工場 Tel.076-463-5813 Fax.076-463-5819

■ 工事部 Tel.076-462-0360 Fax.076-462-9329

詳しい情報はホームページで <http://www.sanritsu.com>

※このカタログに記載の寸法・仕様などは製品改良などにより予告なく変更する場合があります。