

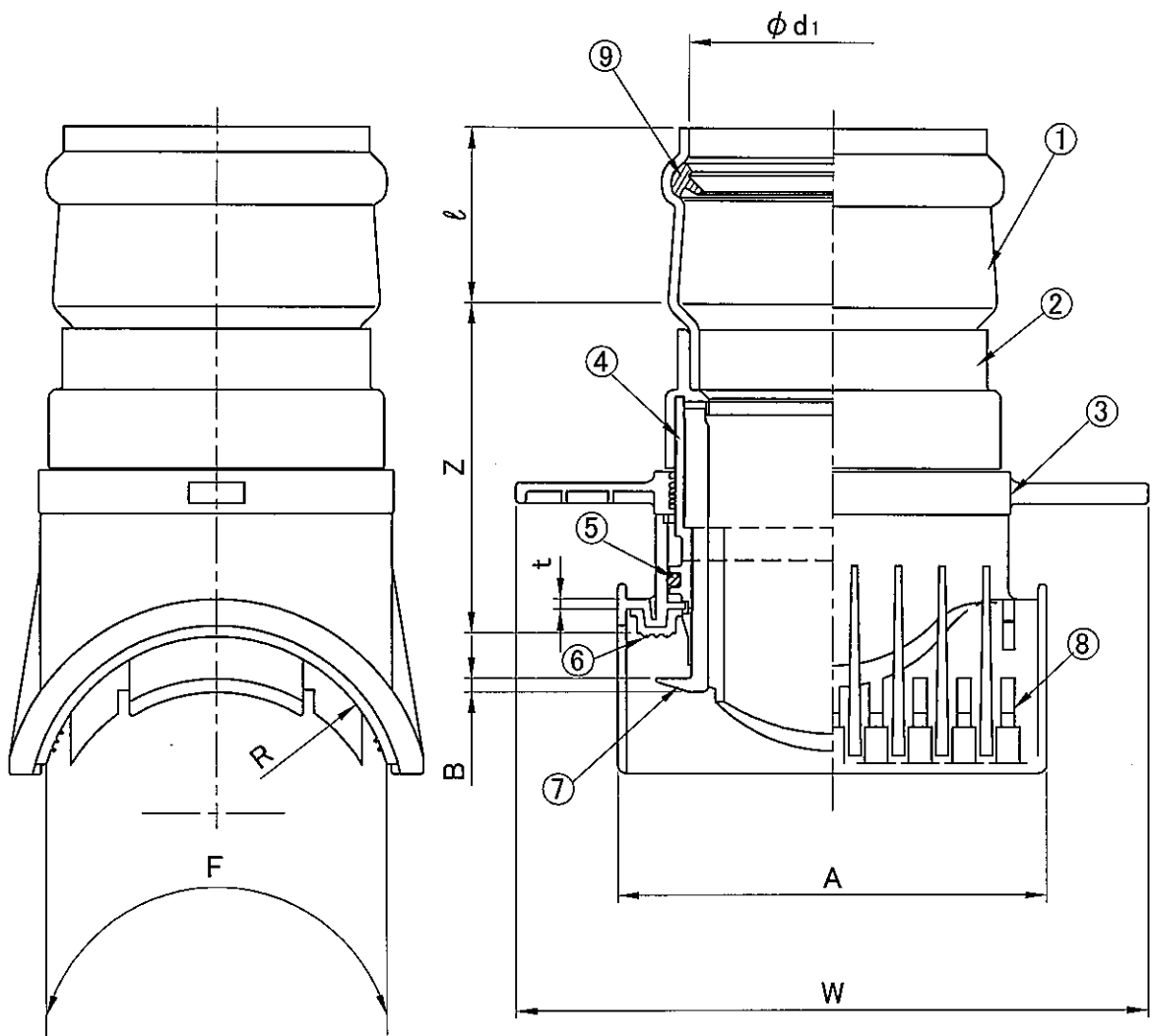
- ① ステンレスバンド(SUS304) ④ 本体 (PVC) ⑦ ツメ (PVC)
- ② 可とうゴム部 (EPDM) ⑤ Oリング (EPDM) ⑧ サドル (PVC)
- ③ ハンドル (ABS) ⑥ ゴムパッキン (SBR/IR) ⑨ 受口バンド (ABS)

単位: mm

対象品	呼び径	d1(最小)	$l \pm 5$	R	Z ± 15	t(最小)	A ± 10	F ± 15	W	B(最大)	参考質量 (kg)
	150-100	114	50	78	172(190)	7	189	199	313	9	3.1
	200-100	114	50	103	183(201)	6	196	196	313	9	3.3
	200-150	164	50	103	178(195)	5	248	254	364	9	4.7

- 備考 1. プラスチックリブパイプ協会規格(PRP-11)品
 2. Z寸法の()の値は施工完了時の寸法です。
 3. 許容差の明記していない寸法は参考寸法です。

図名	リブゴム可とうクイックブランチ (ゴムシール型支管) <90SVF-PRP-L>	図番	5511-04-00 2
	年月日		2007.9.6 S
K クボタシーアイ株式会社			



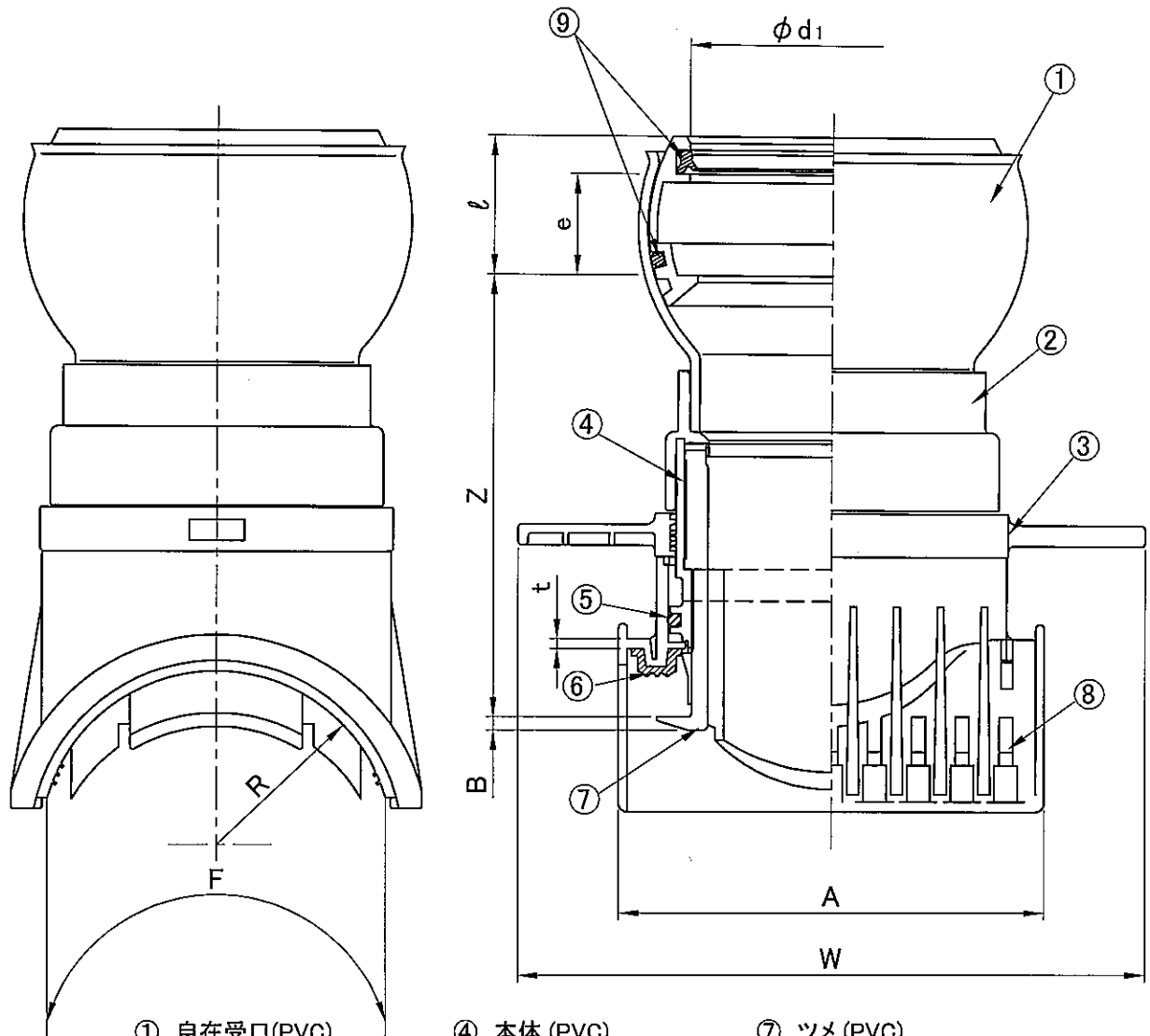
- ① ゴム輪受口(PVC)
- ② ソケット部品(PVC)
- ③ ハンドル (ABS)
- ④ 本体 (PVC)
- ⑤ Oリング (EPDM)
- ⑥ ゴムパッキン (SBR/IR)
- ⑦ ツメ (PVC)
- ⑧ サドル (PVC)
- ⑨ ゴム輪(SBR)

単位: mm

対象品	呼び径	d1(最小)	$\ell \pm 4$	R	Z ± 15	t(最小)	A ± 10	F ± 15	W	B (最大)	参考質量 (kg)
	150-100	115.0	83	78	196(215)	7	189	199	313	9	3.0
	200-100	115.0	83	103	207(226)	6	196	196	313	9	3.2
	200-150	166.0	103	103	210(227)	5	248	254	364	9	5.1

- 備考
1. プラスチックリブパイプ協会規格 (PRP-11) 品
 2. Z寸法の () の値は施工完了時の寸法です。
 3. 許容差の明記していない寸法は参考寸法です。

図名	リブ90度クイックブランチ (ゴムシール型支管) <90SVR-PRP-L>	図番	5511-03-00 $\triangle 2$
K Kubotaシーアイ株式会社		年月日	2007.9.6 S



- ① 自在受口(PVC)
- ② ソケット部品(PVC)
- ③ ハンドル (ABS)
- ④ 本体 (PVC)
- ⑤ Oリング (EPDM)
- ⑥ ゴムパッキン (SBR/IR)
- ⑦ ツメ (PVC)
- ⑧ サドル (PVC)
- ⑨ ゴム輪(SBR)

単位: mm

対象品	呼び径	d_1 (最小)	$l \pm 4$	e (最小)	R	$Z \pm 15$	t (最小)	$A \pm 10$	$F \pm 15$	W	B (最大)	参考質量 (kg)
	150-100	115.0	68	48	78	206(225)	7	189	199	313	9	3.7
	200-100	115.0	68	48	103	217(236)	6	196	196	313	9	3.8
	200-150	166.0	82	58	103	240(257)	5	248	254	364	9	6.3

- 備考
1. プラスチックリブパイプ協会規格(PRP-11A)品(略号 90SVRF-PRP-L)
 2. Z寸法の()の値は施工完了時の寸法です。
 3. ゴム輪の材質は良質のスチレンブタジエンゴム(SBR)であり、品質は JIS K 6353 (水道用ゴム)の I 類Aに準じます。
 4. 許容差を明記していない寸法は、参考寸法です。

図名	リブ90度自在クイックブランチ (ゴムシール型支管) <90SVRF-PRP-L>	図番	5912-04-00
クボタシーアイ株式会社		年月日	2007.9.6 S