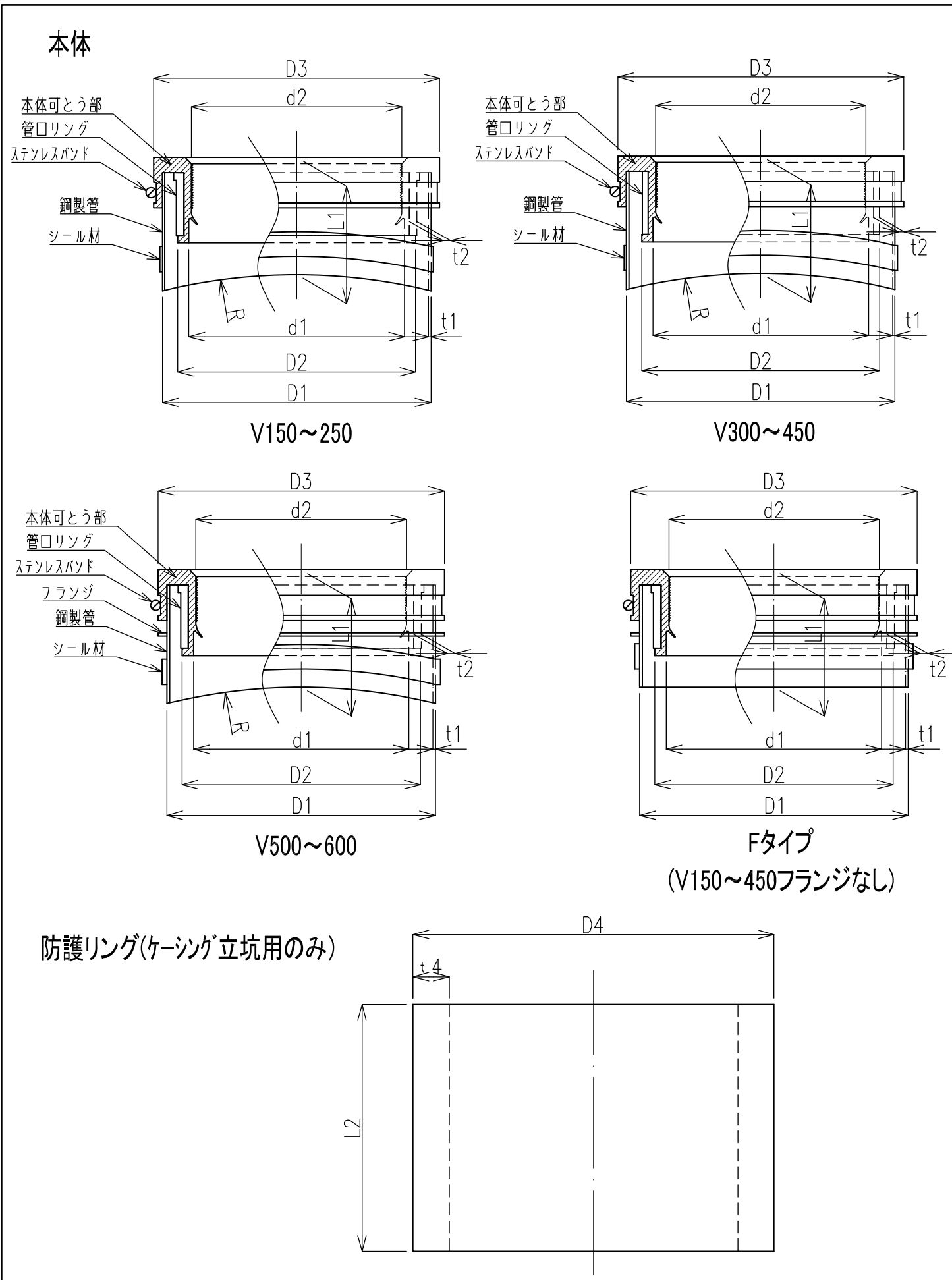


スパーサージョイントDR(Hタイプ)寸法一覧表 1/2



製品名	マンホール	D1	D2	D3	D4	d1	d2	t1	t2	t3	t4	R	L1	L2
HPD200	1号	391	367	405	384	348	322	2.3	2.3	2.3	30	450	110	250
	2号											600		
	3号以上											850		
	Fタイプ											—		
HPD250 HP300 RS300 RM、RT250	1号	433	409	447	426	390	364	2.3	2.3	2.3	30	450	110	250
	2号											600		
	3号以上											850		
	Fタイプ											—		
HPD300 HP350 RS350 RM、RT300	1号	487	463	501	480	444	418	2.3	2.3	2.3	30	450	110	250
	2号											600		
	3号以上											850		
	Fタイプ											—		
HPD350 HP400 RS400 RM、RT350	1号	543	520	557	536	500	474	2.3	2.3	2.3	30	450	120	250
	2号											600		
	3号以上											850		
	Fタイプ											—		
HPD400 HP450 RS450 RM、RT400	1号	609	582	625	592	556	530	3.2	3.2	3.2	30	450	110	250
	2号											600		
	3号以上											850		
	Fタイプ											—		
HPD450 HP500 RS500 RM、RT450	1号	667	640	683	650	614	588	3.2	3.2	3.2	30	450	110	250
	2号											600		
	3号以上											850		
	Fタイプ											—		
HPD500 RM、RT500	1号	723	696	739	706	670	644	3.2	3.2	3.2	30	450	110	250
	2号											600		
	3号以上											850		
	Fタイプ											—		
HPD600 RM、RT600	2号	843	816	859	826	790	764	3.2	3.2	3.2	30	600	110	250
	3号											750		
	4号以上											900		
	Fタイプ											—		
HPD700 RM、RT700	2号	963	936	979	946	910	884	3.2	3.2	3.2	30	600	110	250
	3号											750		
	4号以上											900		
	Fタイプ											—		
HPD800 RM、RT800	2号	1043	1016	1059	1026	990	964	3.2	3.2	3.2	30	600	110	250
	3号											750		
	4号以上											900		
	Fタイプ											—		
HPD900 RM、RT900	2号	1163	1136	1179	1150	1110	1084	3.2	3.2	3.2	30	600	110	250
	3号											750		
	4号以上											900		
	Fタイプ											—		
HPD1000 RM、RT1000	3号	1288	1256	1304	1266	1230	1204	4.5	4.5	4.5	30	750	110	250
	4号以上											900		
	Fタイプ											—		

HP600	2号	783	756	799	766	730	704	3.2	3.2	3.2	30	600	110	250
	3号											750		
	4号以上											900		
	Fタイプ											—		
HP700	2号	899	872	915	882	846	820	3.2	3.2	3.2	30	600	110	250
	3号											750		
	4号以上											900		
	Fタイプ											—		
HP800	2号	1015	988	1031	998	962	936	3.2	3.2	3.2	30	600	110	250
	3号											750		
	4号以上											900		
	Fタイプ											—		
HP900	2号	1133	1106	1149	1116	1080	1054	3.2	3.2	3.2	30	600	110	250
	3号											750		
	4号以上											900		
	Fタイプ											—		
HP1000	3号	1252	1220	1268	1230	1194	1168	4.5	4.5	4.5	30	750	110	250
	4号以上											900		
	Fタイプ											—		

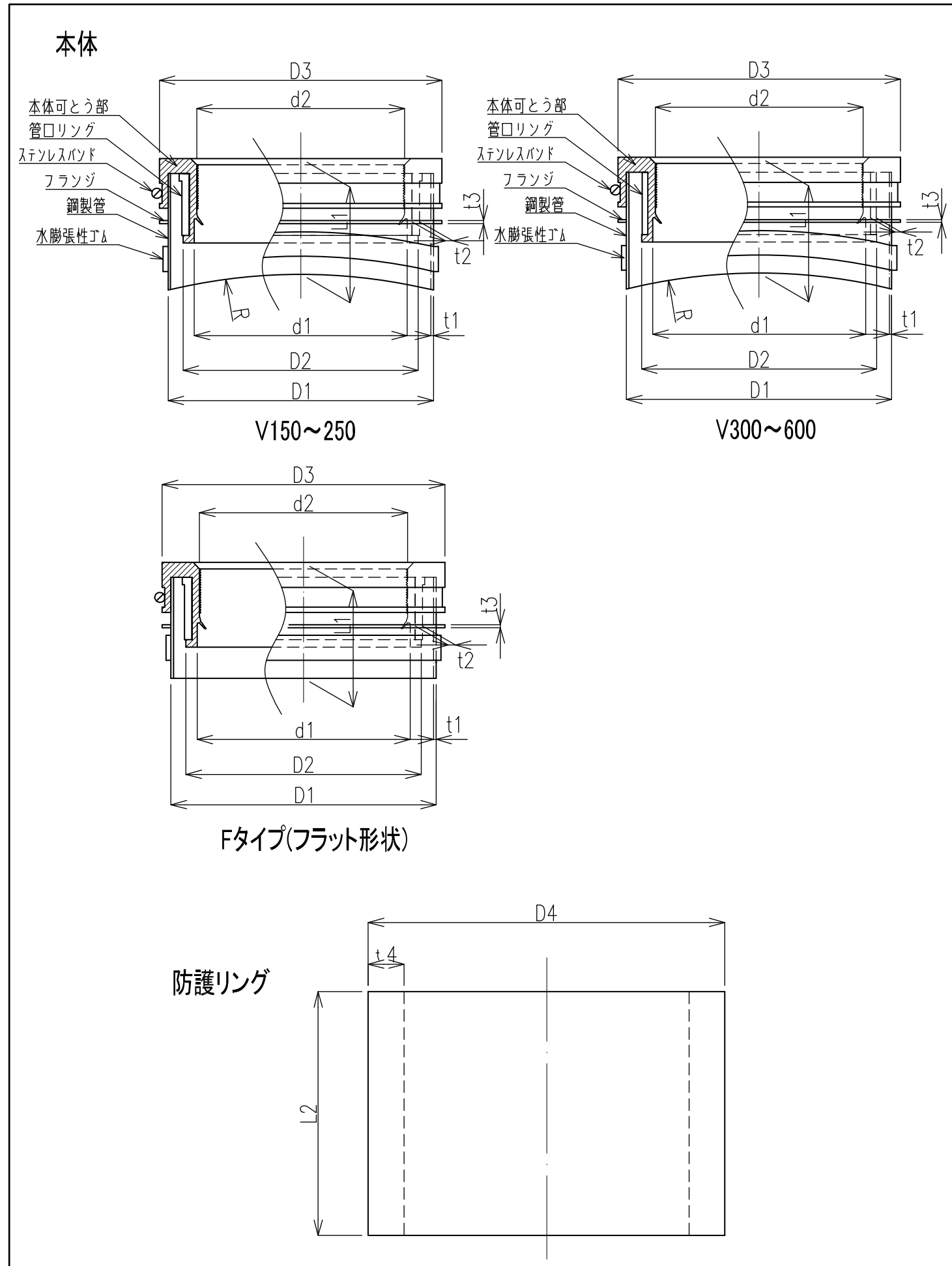
記事	名称	図番	検図	
	スパーサージョイントDR V150~600	DRVAB-2014-V1560	特	伴
株サンリツ	ケーシング立坑・既設人孔到達用	Vタイプ		

品名について
 例) HPD250：推進用ヒューム管（呼び径 250 mm） 3号以上：3号以上のマンホール共通

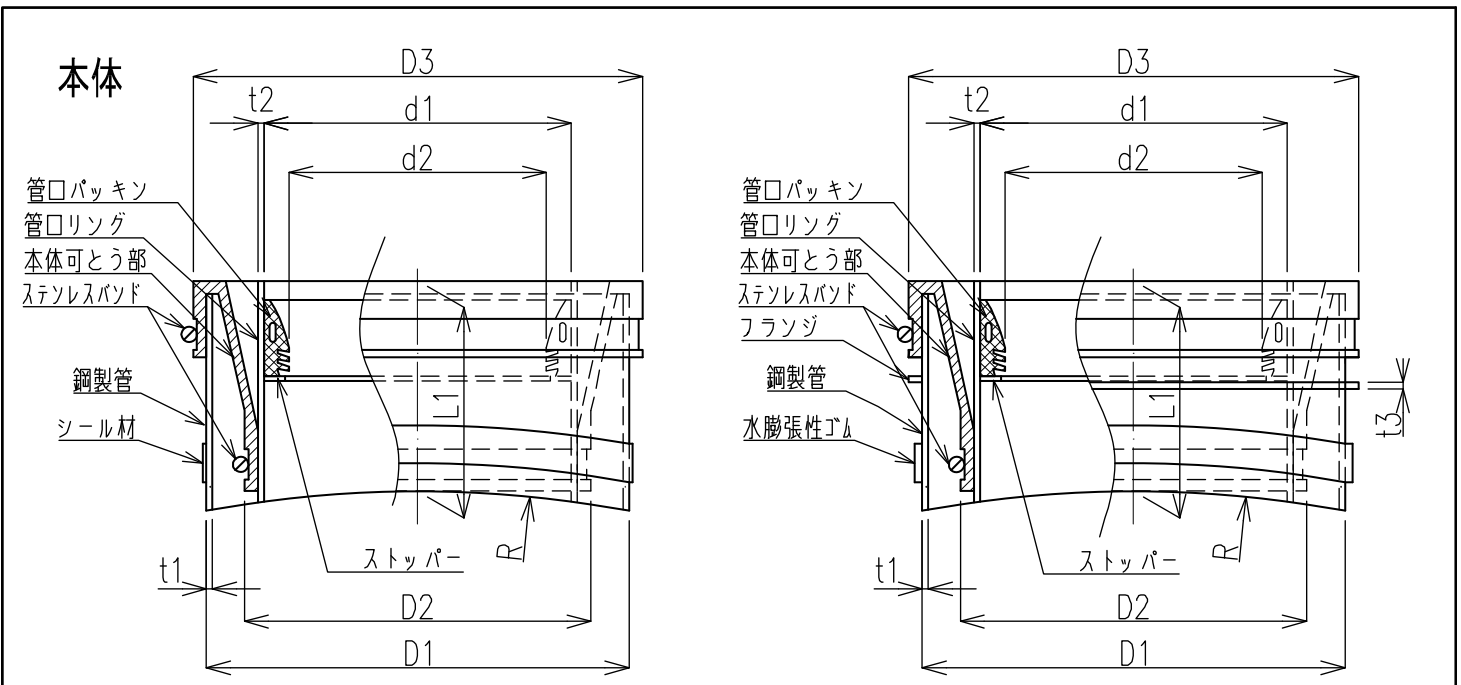
スペーサージョイントDR(Vタイプ)寸法一覧表

製品名	マンホール	D1	D2	D3	D4	d1	d2	t1	t2	t3	t4	R	L1	L2
V-150	1~2号	213	189	227	231	171	167	2.3	6	2.3	30	530	88	250
	3号以上											750		
	Fタイプ											—		
V-200	1~2号	264	240	278	282	222	218	2.3	6	2.3	30	530	88	250
	3号以上											750		
	Fタイプ											—		
V-250	1~2号	315	291	329	333	273	269	2.3	6	2.3	30	530	88	250
	3号以上											750		
	Fタイプ											—		
V-300	1号	366	342	380	384	324	320	2.3	3.2	2.3	30	450	88	250
	2号											600		
	3号以上											800		
	Fタイプ											—		
V-350	1号	418	394	432	436	376	372	2.3	3.2	2.3	30	450	88	250
	2号											600		
	3号以上											800		
	Fタイプ											—		
V-400	1号	468	444	482	486	426	422	2.3	3.2	2.3	30	450	88	250
	2号											600		
	3号以上											800		
	Fタイプ											—		
V-450	1号	518	494	532	536	476	472	2.3	3.2	2.3	30	450	88	250
	2号											600		
	3号以上											800		
	Fタイプ											—		
V-500	1号	568	544	582	586	526	522	3.2	3.2	3.2	30	450	88	250
	2号											600		
	3号以上											800		
	Fタイプ											—		
V-600	1号	678	654	692	696	636	632	3.2	3.2	3.2	30	450	88	250
	2号											600		
	3号以上											800		
	Fタイプ											—		

品名について
 例) V-150 : 推進用硬質塩化ビニル管 (呼び径 150 mm)
 1~2号 : 1号マンホール, 2号マンホール共通

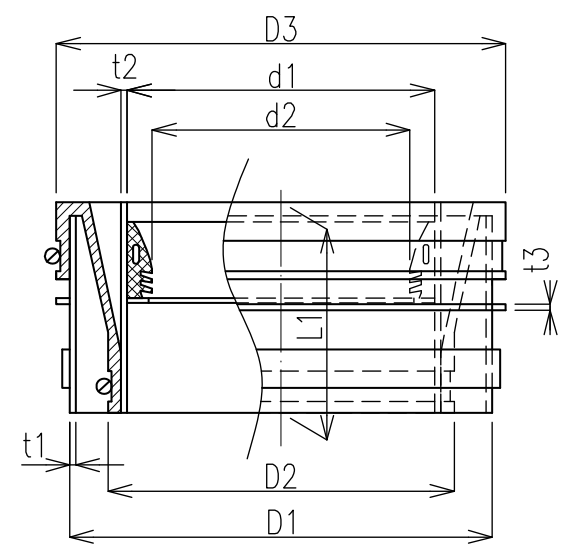


記事	名称	図番	検図
(株)サンリツ	スペーサージョイントDR V150~600	DRV-2014-V1560	
	現場打ち人孔用		

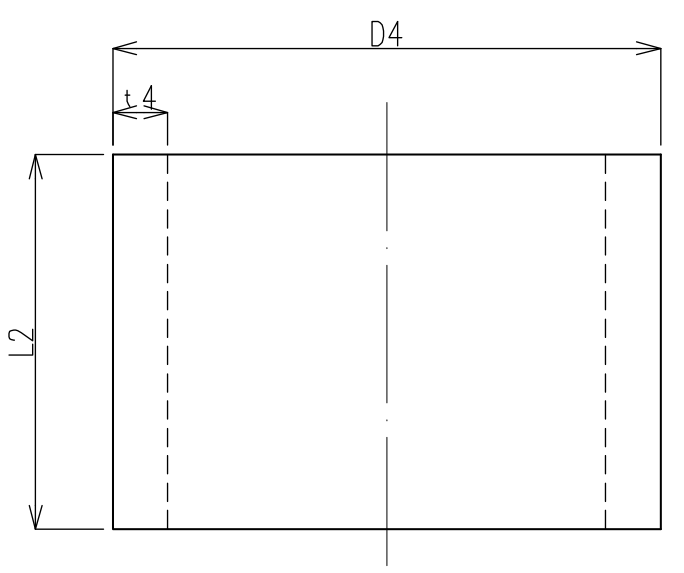


ケーシング立坑・既設人孔到達用

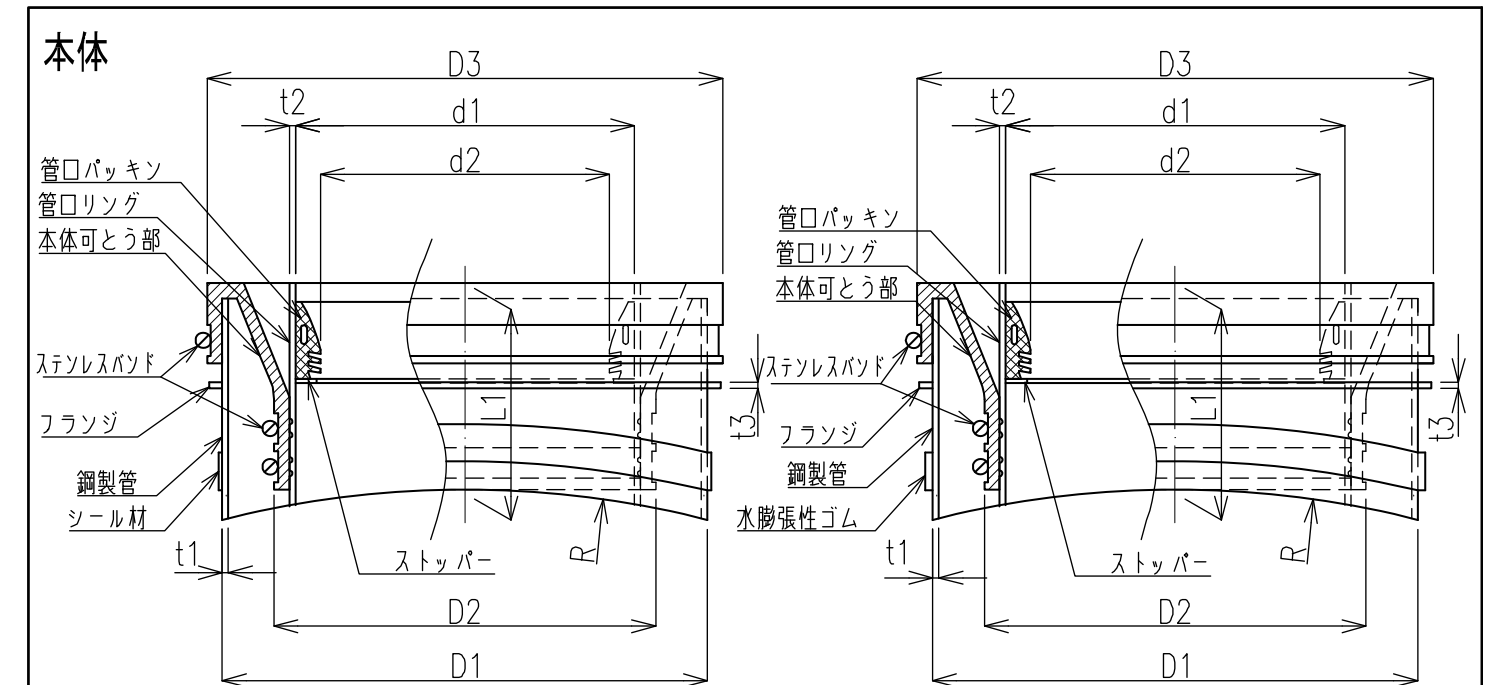
現場打ち人孔用



Fタイプ(現場打ち人孔のみフランジ有)

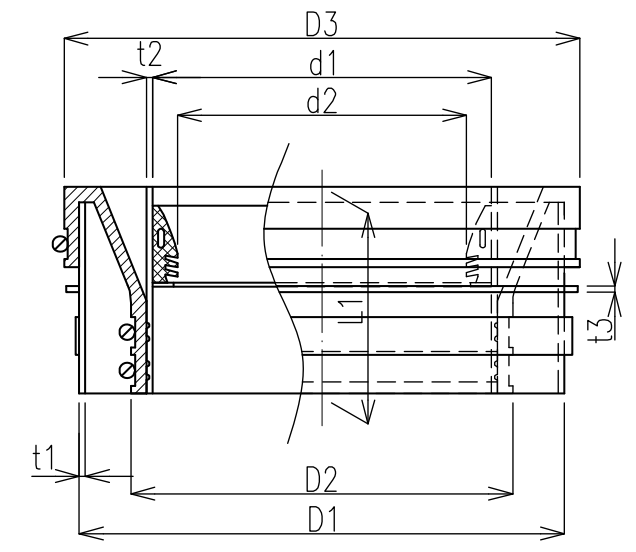


防護リング
(ケーシング立坑・現場打ち人孔用のみ)

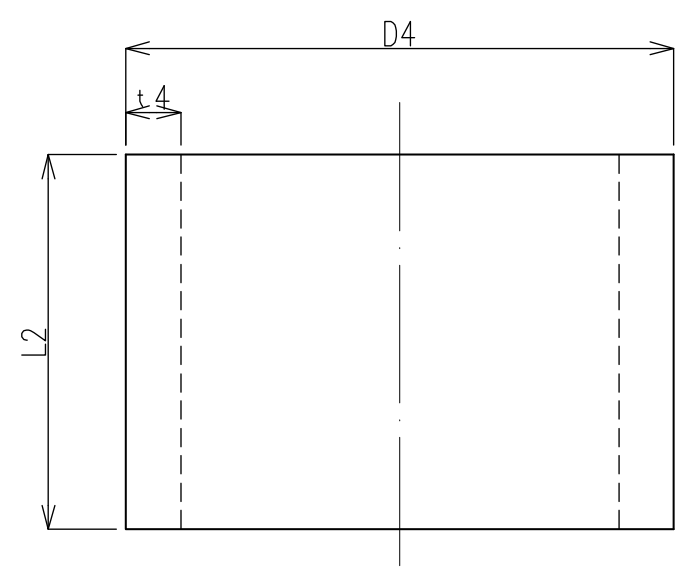


ケーシング立坑・既設人孔到達用

現場打ち人孔用



Fタイプ(フラット形状)



防護リング
(ケーシング立坑・現場打ち人孔用のみ)

記事	名称	HPD200~HPD350 FRPM300~FRPM450	図番	検図
(株)サンリツ	スパーサージョイントDR		DRH-2012-HPD2535	
	ケーシング・既設・現場打ち人孔用	Hタイプ		

記事	名称	HP400~HP1000 HPD400~HPD1000 FRPM500~FRPM1000	図番	検図
(株)サンリツ	スパーサージョイントDR		DRH-2014-HPD40100	
	ケーシング・既設・現場打ち人孔用	Hタイプ		