

## 御承認申請図面

品名 スパーサージョイントテラプレス

件名 下水道マンホール用耐震性継手

### 提出図面内訳表

図番	備考
1. スパーサージョイントテラプレス VU600・FRPM600～800・HP600～1100	1部
2. 寸法一覧表	1部
3. 材質一覧表	1部
以下余白	

株式会社 **カワツ**  
〒930-3251 富山県中新川郡立山町上中 143  
Tel. (076)462-9334 Fax. (076)462-9334

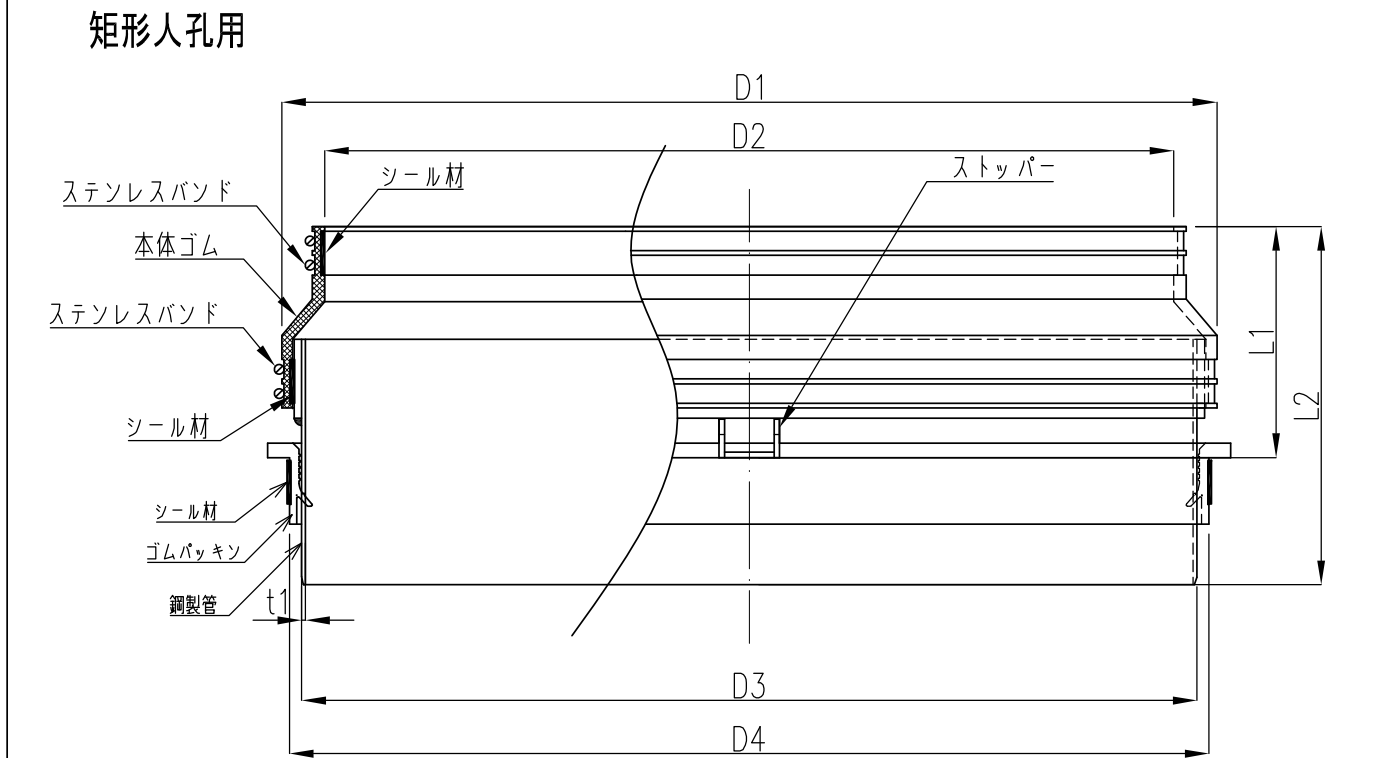
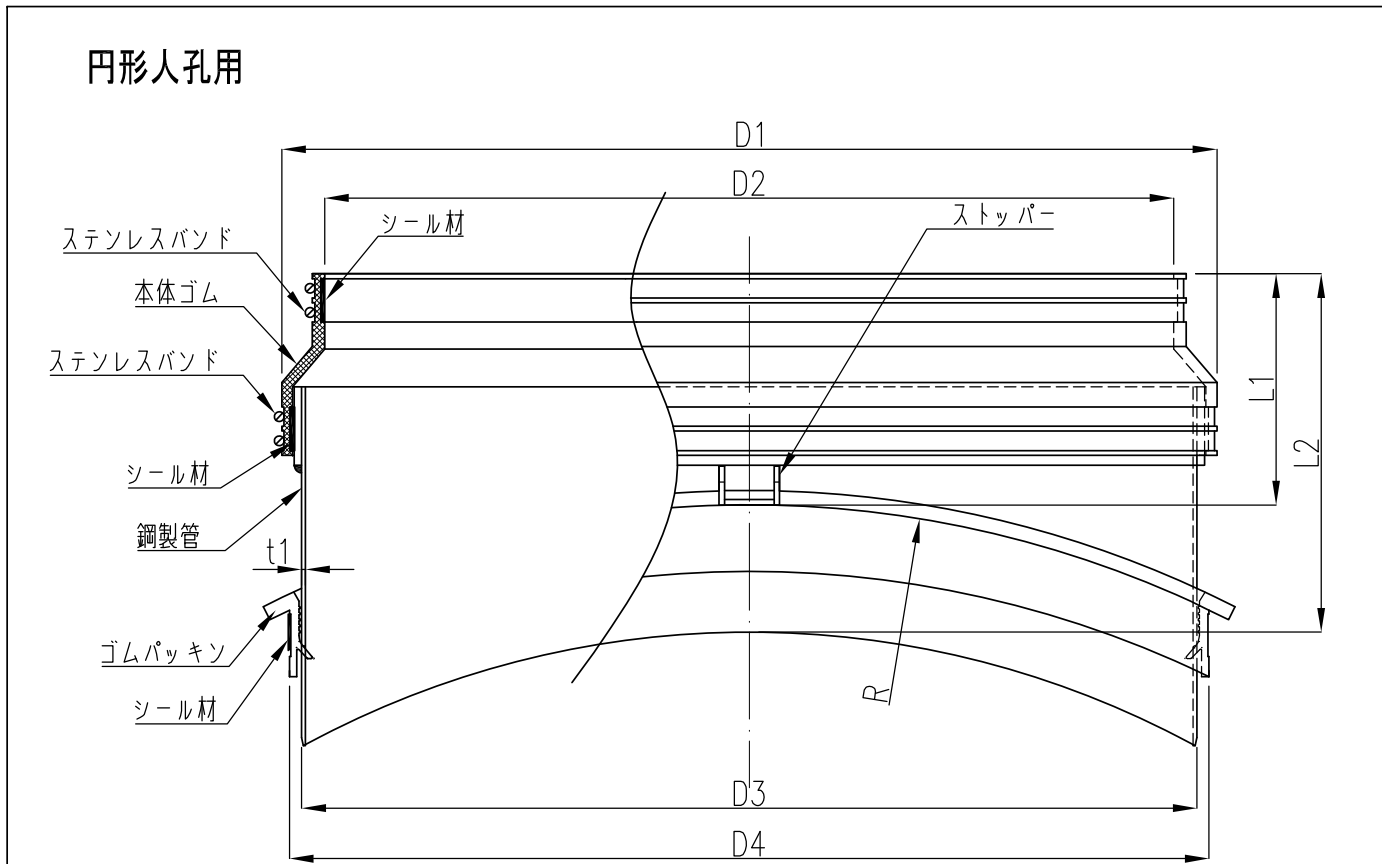
スペーサージョイント テラプレス 寸法一覧表

製品名	削孔径	マンホール	D1	D2	D3	D4	t1	L1	L2	R
V-600 FRPM600	760	矩形(フラット)	771	633	740	760	3.2	231	296	—
		1号							296	525
		2号							311	700
		3号							336	875
		4号							371	1060
		5号							401	1290
FRPM700	886	矩形(フラット)	884	736	866	886	4.5	228	313	—
		2号							313	700
		3号							333	875
		4号							368	1060
		5号							398	1290
		FRPM800							886	矩形(フラット)
2号	275		700							
3号	295		875							
4号	330		1060							
5号	360		1290							

HP600	760	矩形(フラット)	773	702	740	760	3.2	191	296	—
		1号							256	525
		2号							271	700
		3号							296	875
		4号							331	1060
		5号							361	1290
HP700	886	矩形(フラット)	889	818	866	886	4.5	188	288	—
		2号							273	700
		3号							293	875
		4号							328	1060
		5号							358	1290
		HP800							1002	矩形(フラット)
2号	273		700							
3号	293		875							
4号	328		1060							
5号	358		1290							
HP900	1120		矩形(フラット)	1123	1052	1100	1120	4.5		188
		2号	273						700	
		3号	293						875	
		4号	328						1060	
		5号	358						1290	
		HP1000	1234						矩形(フラット)	
3号	293			875						
4号	328			1060						
5号	358			1290						
HP1100	1346	矩形(フラット)	1349	1278	1326	1346	4.5	188	288	—
		3号							293	875
		4号							328	1060
		5号							358	1290

材質一覧表

部品名	材質名
本体ゴム	EPDM (エチレンプロピレンゴム)
鋼製管	SS400 (エポキシ樹脂塗装)
ゴムパッキン	EPDM (エチレンプロピレンゴム)
ステンレスバンド	ステンレス鋼 (SUS 316 または SUS304)
シール材	IIR (ブチルゴム)



記事	名称	図番	検図
(株)サンリツ	スペーサージョイントテラプレス	TP-2011-600-1100	下 伴