

御 承 認 申 請 図 面

品 名 アップロック支管

件 名 下水道管渠用可とう支管継手

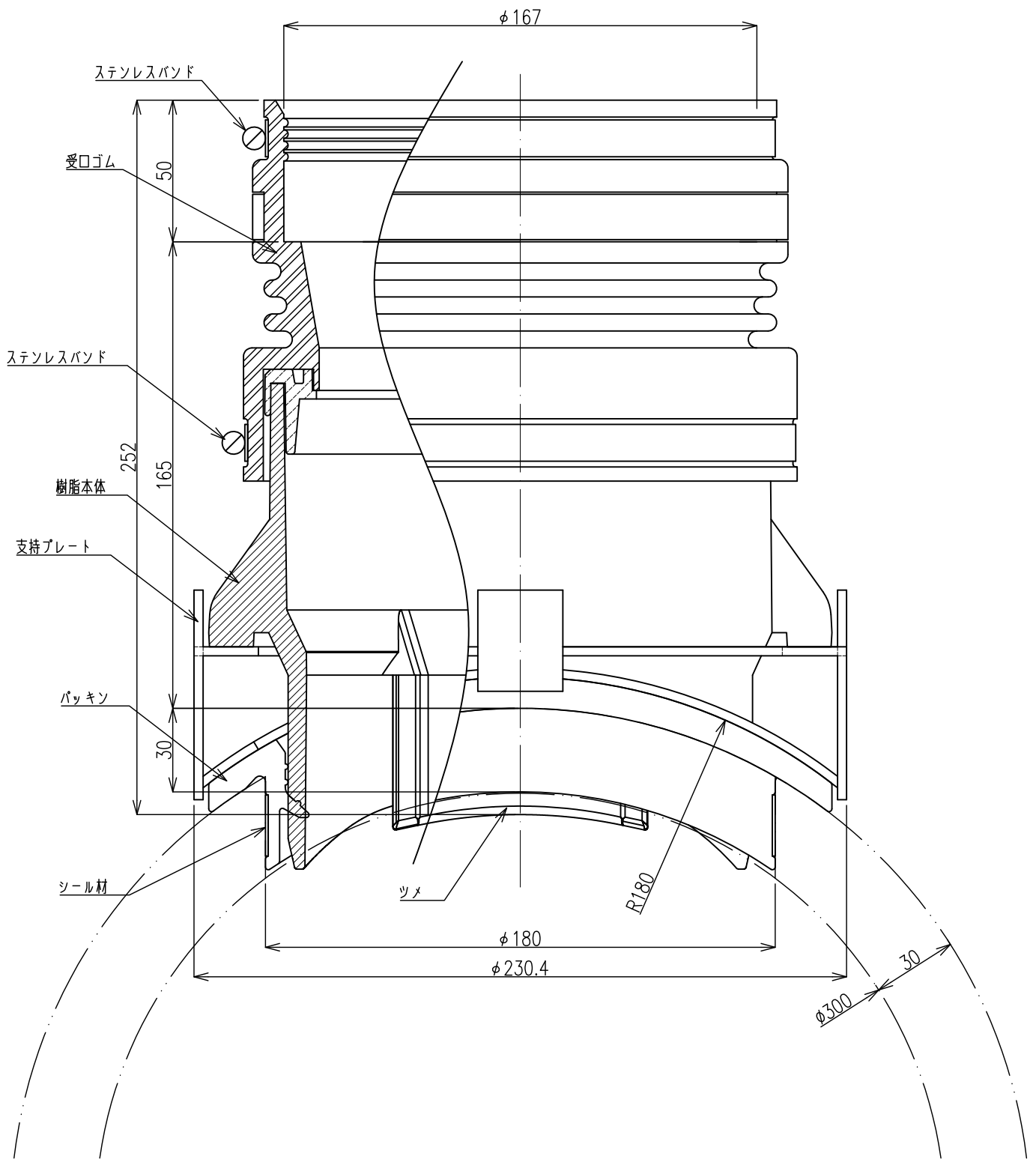
提出図面内訳表

図 番			備考
1. アップロック支管	VU150-HP300	UL-2011-150-300	1部
1. アップロック支管	VU150-HP350	UL-2011-150-350	1部
2. 材質一覧表			1部

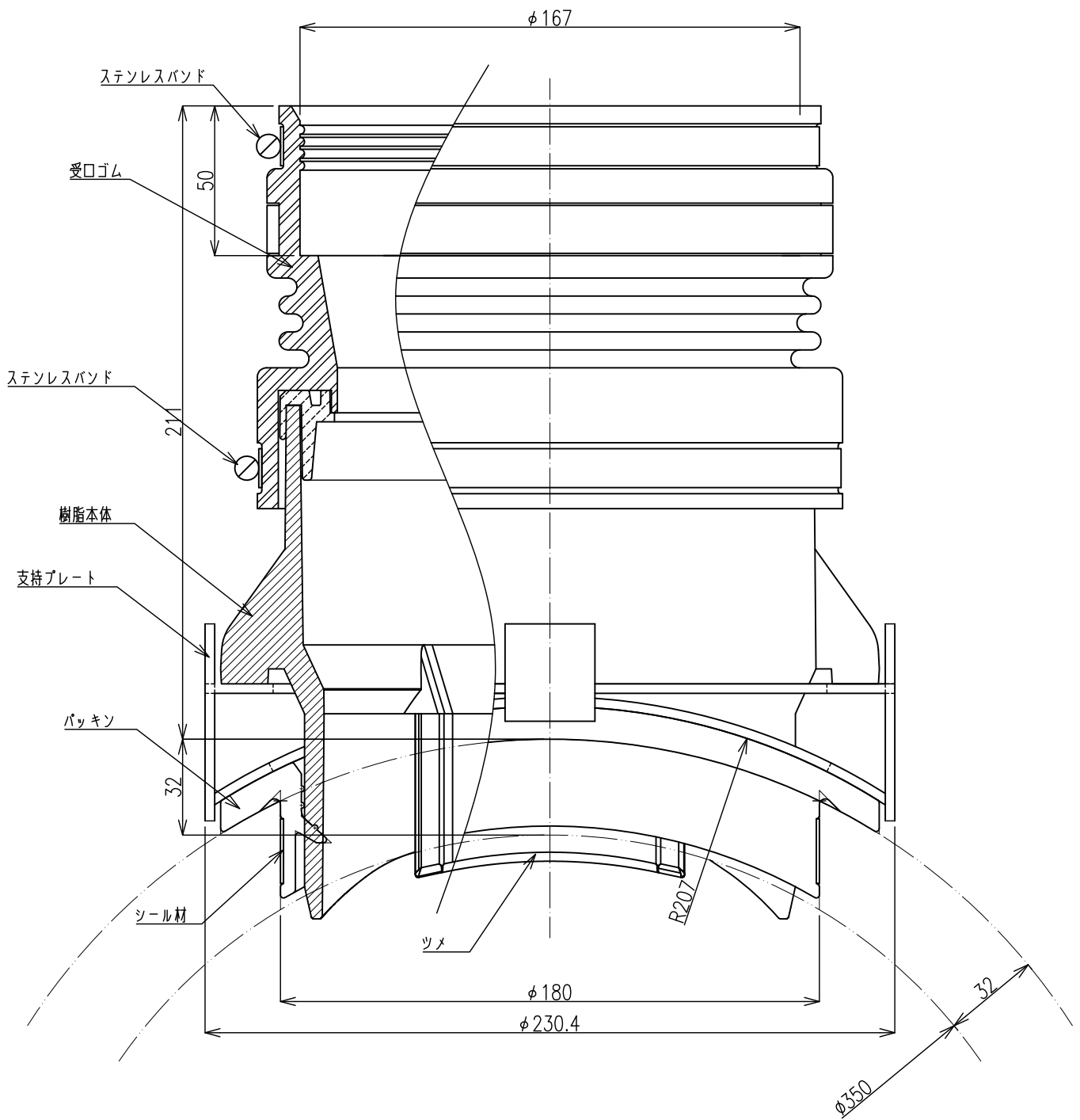
株 式 会 社  **リツ**

〒930-3251 富山県中新川郡立山町上中 143

Tel. (076)462-9333 (076)462-9334



図名 アプローチ支管 V150-HP300	検図	製図	縮尺 1/2	図番 UL-2011-150-300
	下村	伴	製図年月日 2011.7.7	株式会社 サンリツ A4



材質一覧表

部品名	材質名
受口ゴム	EPDM (エチレンプロピレンゴム)
樹脂本体	ABS 樹脂
ツメ	ABS 樹脂
ステンレスバンド	SUS304 または SUS316
支持プレート	SS400 (エポキシ樹脂塗装)
パッキン	EPDM (エチレンプロピレンゴム)
シール材	IIR (ブチルゴム)