

## 御承認申請図面

品 名 スペーサージョイントSR

件 名 下水道マンホール用耐震性継手

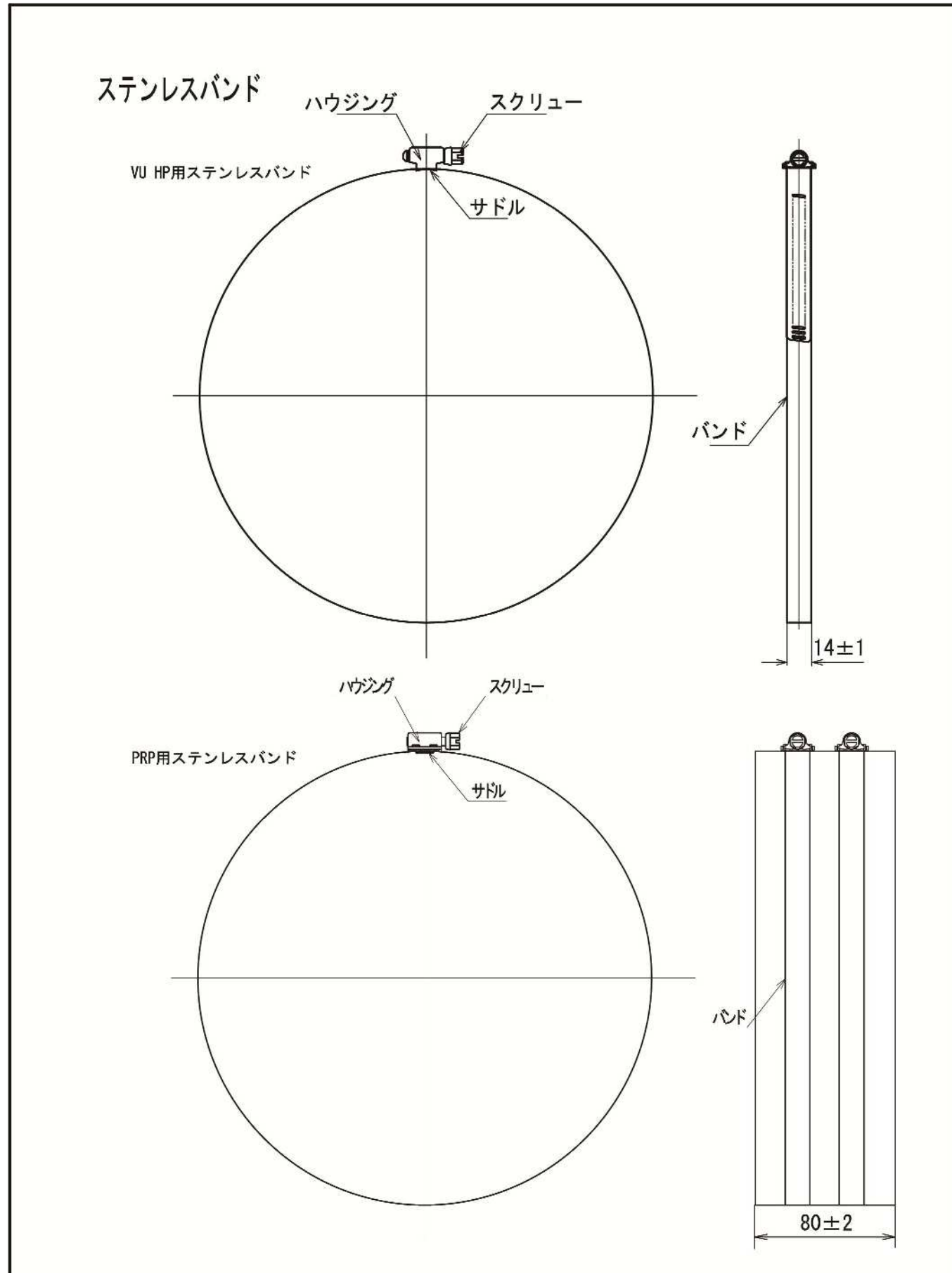
提出図面内訳表

図 番	備 考
1. スペーサージョイントSR SR-S2005-300500	1 部
2. 寸法一覧表・材質一覧表	1 部
3. スペーサージョイントSR ステンレスバンド SRVRHRE-S2005-1	1 部

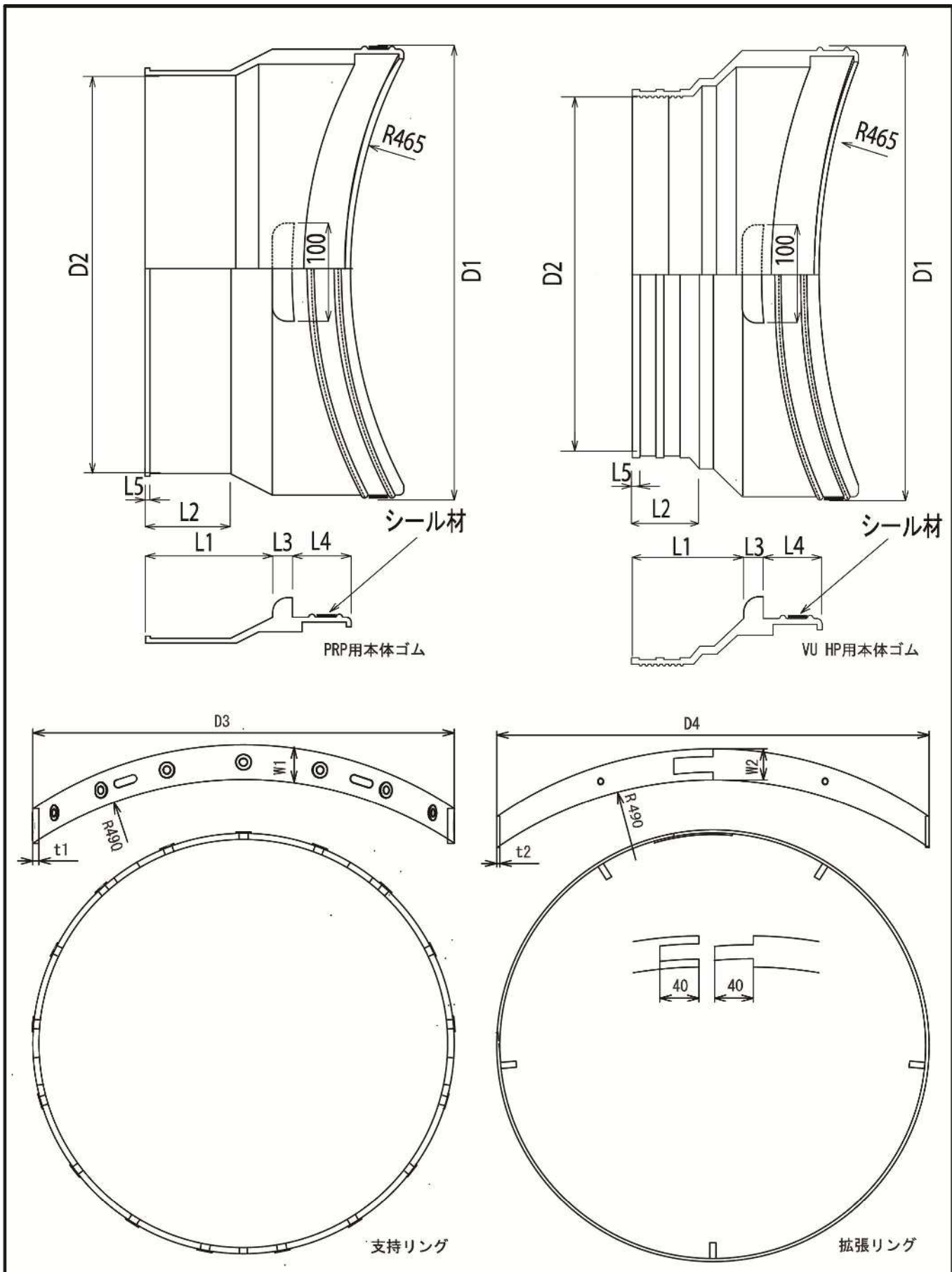
### 株式会社 **サンリツ**

〒930-3251 富山県中新川郡立山町上中143

Tel. (076)462-9325 Fax. (076)462-9334



記事	名称	図番	
(株)サンリツ	スペーサージョイントSR	SRVUPRPHPSB-S2018-1	
	ステンレスバンド		



寸法一覧表

記号 品名	本体ゴム							支持リング			拡張リング		
	±3 φD1	±3 φD2	±2 L1	±2 L2	±2 L3	±2 L4	±2 L5	±2 φD3	±1 w1	参考 t1	±2 φD4	±1 w2	参考 t2
VU-300-A	408	320	115	60	20	60	8	387	45	6	400	40	4
PRP-300-A		345.5	130	87			5						
VU-300-B	408	320	115	60	20	60	8	377	49	6	390	40	4
PRP-300-B		345.5	130	87			5						
VU-350-A HP-300-A CP-300-A	472	372	115	60	20	60	8	441	45	6	454	40	4
PRP-350-A		402.5	130	87	20	60	5						
VU-350-B HP-300-B CP-300-B	462	372	115	60	20	60	8	431	45	6	444	40	4
PRP-350-B		402.5	130	87	20	60	5						
VU-400 HP-350 CP-350	528	416	115	60	20	60	8	495	45	9	508	40	4
PRP-400		450.5	130	87	20	60	5						
VU-450 HP-400 CP-400	582	472	115	60	20	60	8	553	45	9	563	40	4
PRP-450		504	130	87	20	60	5						
VU-500 HP-450 CP-450	640	528	115	60	20	60	8	612	50	9	622	40	4
HP-500-B	640	587	115	60	20	60	8	618	58	7	628	40	4

材質一覧表

部品名	材質名
本体ゴム	EPDM
二重リング	支持リング ステンレス鋼 (SUS 304) または SS400(エポキシタール塗装) 拡張リング ステンレス鋼 (SUS 304)
ステンレスバンド	ステンレス鋼 (SUS 316 または SUS 304)
シール材	IIR

記事	名称	図番
(株)サンリツ	スペーサージョイントSR	SR-S2018-300500
	本体ゴム・支持リング・拡張リング	