

レベル2地震動適応製品

下水道マンホール用耐震性止水継手

スペーサージョイント

NIS

偏荷重や不同沈下に対応する可とう性・伸縮性!!

現場取り付けが可能!!

優れた耐久性を持つ素材で構成!!



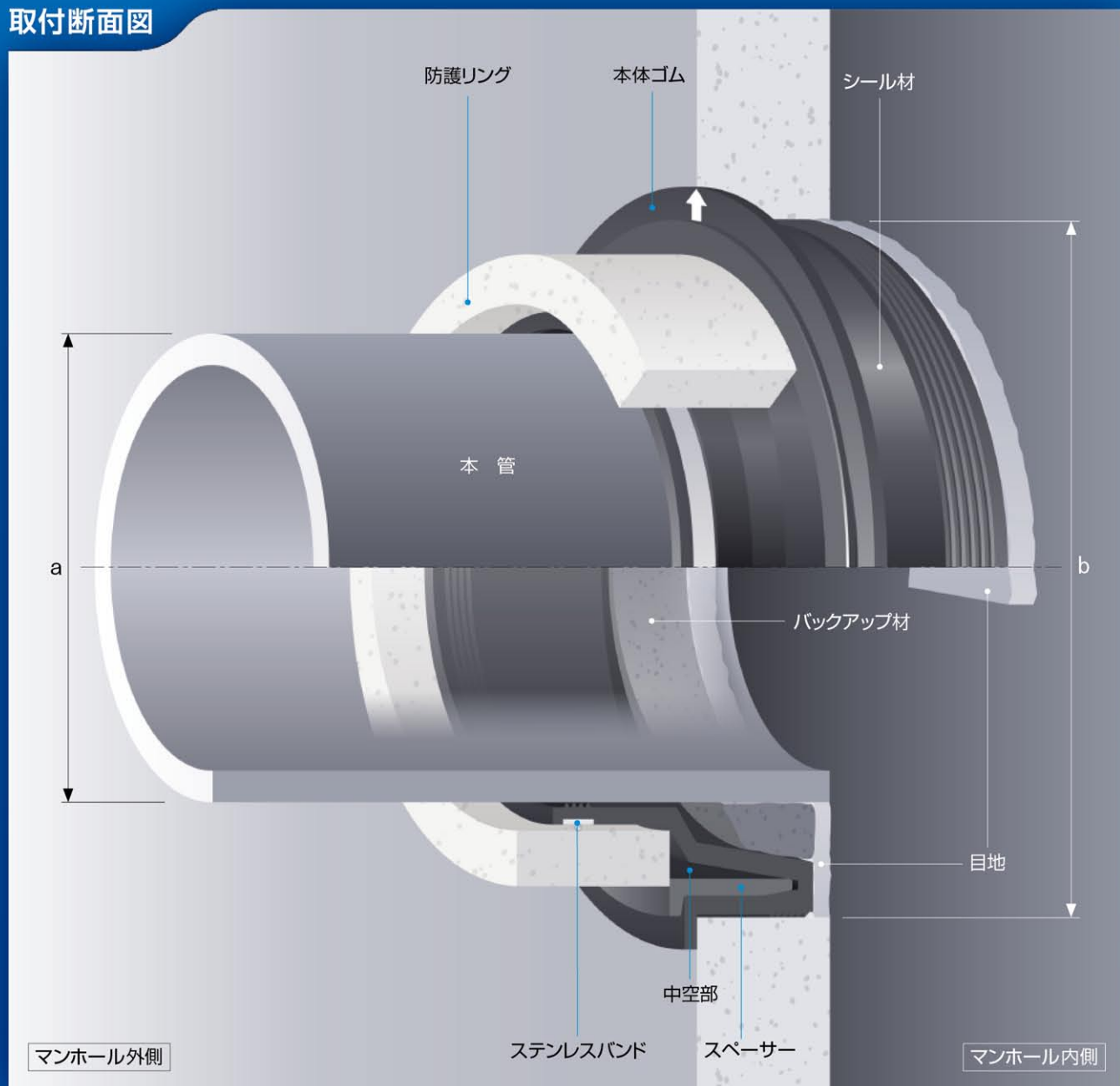
株式会社 **サンリツ**



OINT NIIs



取付断面図





財団法人下水道新技術推進機構が「建設技術審査証明(下水道技術)」に基づいて平成24年3月8日に審査証明された内容は以下の通りです。

- (1) 可とう性：組立マンホールと本管の接続部は、次のそれぞれの条件で外水圧0.10MPaおよび内水圧0.05MPaに耐える水密性を有すること。また、硬質塩化ビニル管の場合、管外径の5% (リブ付硬質塩化ビニル管の場合は4%) の偏平があっても上記の水圧に耐える水密性を有すること。
 - 1) 本管が硬質塩化ビニル管の場合
 - ① 屈曲角 15°
 - ② 管軸直角方向の変位 ±20mm
 - 2) 本管がリブ付硬質塩化ビニル管、ハイセラミック管の場合
 - ① 屈曲角 8°
 - ② 管軸直角方向の変位 ±10mm
- (2) 耐震性(組立マンホール)：組立マンホールと本管の接続部は、次の複合条件で外水圧0.10MPa、および内水圧0.05MPaに耐える水密性を有すること。
 - ① 屈曲角 1°
 - ② 管軸方向の変位 ±60mm
 また、硬質塩化ビニル管の場合、管外径の5% (リブ付硬質塩化ビニル管の場合は4%) の偏平があっても上記の水圧に耐える水密性を有すること。
- (3) 耐震性(小型マンホール)：小型マンホールと本管の接続部は、次の複合条件で外水圧0.05MPaおよび内水圧0.05MPaに耐える水密性を有すること。

- ① 屈曲角 1°
 - ② 管軸方向の変位 ±60mm
- また、硬質塩化ビニル管の場合、管外径の5% (リブ付硬質塩化ビニル管の場合は4%) の偏平があっても上記の水圧に耐える水密性を有すること。
- (4) 物性：本体ゴムは「JIS K 6353 水道用ゴム」IV類に規定する物性を有し、ステンレスバンドは「JIS G 4303 ステンレス鋼棒」に規定する化学成分を有すること。
 - (5) 施工性：マンホールへの取付けは、15分以内で完了できること。

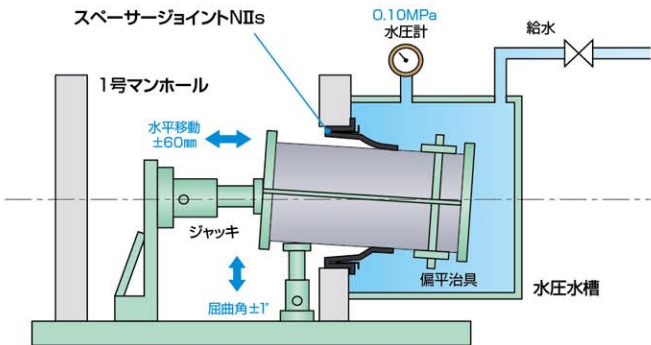
適用範囲

- マンホール：
組立マンホール1号～5号
楕円形マンホール、馬蹄形マンホール
鉄筋コンクリート製小型マンホール(内径300mm)
- 管種：
硬質塩化ビニル管
呼び径100～250
(小型マンホール用は呼び径100～200)
ハイセラミック管
呼び径150～250
(小型マンホール用は呼び径150～200)
リブ付硬質塩化ビニル管
呼び径150～250
(小型マンホール用は呼び径150～200)

レベル2地震動適応性能試験

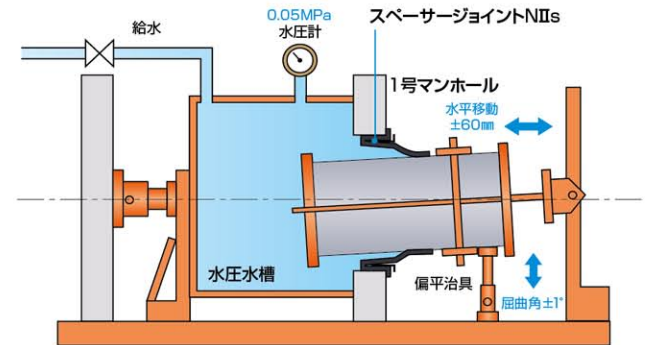
外水圧試験

マンホールと本管を本製品で接合し、外水圧試験装置により、本管位置を屈曲角1°かつ水平移動±60mmの状態、外水圧0.10MPaを3分間保持した後に漏水の有無を確認する。



内水圧試験

マンホールと本管を本製品で接合し、内水圧試験装置により、本管位置を屈曲角1°かつ水平移動±60mmの状態、内水圧0.05MPaを3分間保持した後に漏水の有無を確認する。



SANRITSU 株式会社 **サンリツ**

■ 本社 〒930-3251 富山県中新川郡立山町上中143番地
Tel.076-462-9325 Fax.076-462-9334
✉mail@sanritsu.com

0120-300-635 技術センター (相談窓口)

- 上中工場 Tel.076-463-5813 Fax.076-463-5819
- 工事部 Tel.076-462-0360 Fax.076-462-9329
- 盛岡支店 Tel.019-698-3288 Fax.019-698-3289
- 仙台支店 Tel.022-796-7370 Fax.022-796-7380
- 北関東支店 Tel.048-686-8892 Fax.048-686-8849
- 北陸支店 Tel.076-462-9328 Fax.076-462-9334
- 名古屋支店 Tel.0568-71-0699 Fax.0568-71-0944
- 岡山支店 Tel.086-464-0321 Fax.086-464-0323
- 広島支店 Tel.082-824-7380 Fax.082-824-7381
- 九州支店 Tel.0942-84-1274 Fax.0942-50-8460

詳しい情報は <http://www.sanritsu.com>

※このカタログに記載の寸法・仕様などは製品改良などにより予告なく変更する場合があります。