

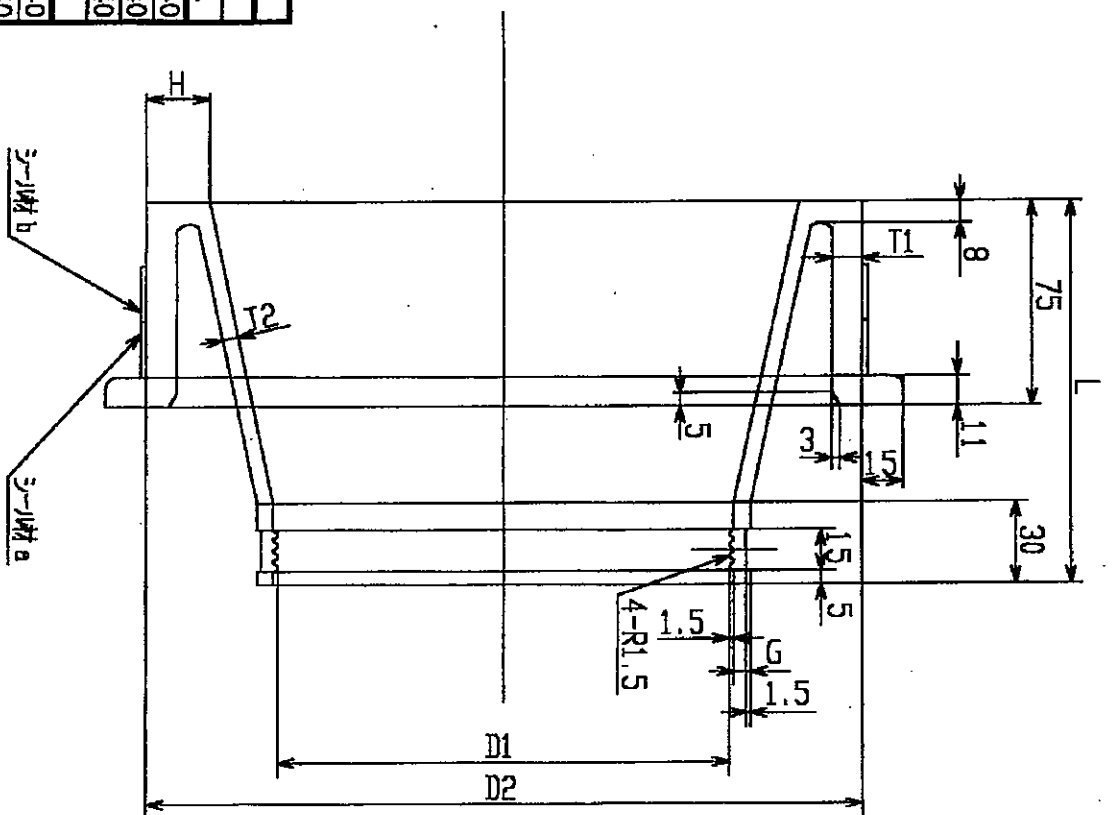
塩化管用品名	品名	用途	スベ一サー 部分寸法					
			A	B	C	D	E	F
VU-150	-	-	252	225	233	240	7.5	77
VU-200	HP-150	CP-150	306	275	283	290	7.5	79
VU-250	HP-200	CP-200	358	326	335	342	8.0	79
	HP-250	CP-250	414	378	391	396	9.0	80

承認願いの図

スベ一サージョイントⅢ(直壁用)

スベ一サー

種類	品名	スパーサージョイントII													
		AFタイプ						部分寸法							
		D1	D2	G	H	T1	T2	L	D1	D2	G	H	T1	T2	L
塩ビ管用	VU-150	164	260	6	23	11	6	140	164	250	6	18	6	6	140
	VU-200	215	312	6	23	12	6	140	215	302	6	18	7	6	140
	VU-250	266	364	8	23	12	8	140	266	354	8	18	7	8	140
ヒ-Δ管用	HP-150	201	312	13	23	12	6	140	201	302	13	18	7	6	140
	HP-200	253	364	15	23	12	8	140	253	354	15	18	7	8	140
	HP-250	305	418	14	27	13	8	140	305	408	14	22	8	8	140
陶管用	CP-150	187	312	20	23	12	6	140	187	302	20	18	7	6	140
	CP-200	245	364	19	23	12	8	140	245	354	19	18	7	8	140
	CP-250	301	418	16	27	13	8	140	301	408	16	22	8	8	140



承認願ひの図

スパーサージョイントII(直壁用)