

御 承 認 申 請 図 面

品 名 F L支管 V150 V200

(A・B・C・Dタイプ)

件 名 下水道管渠用取付管可とう継手

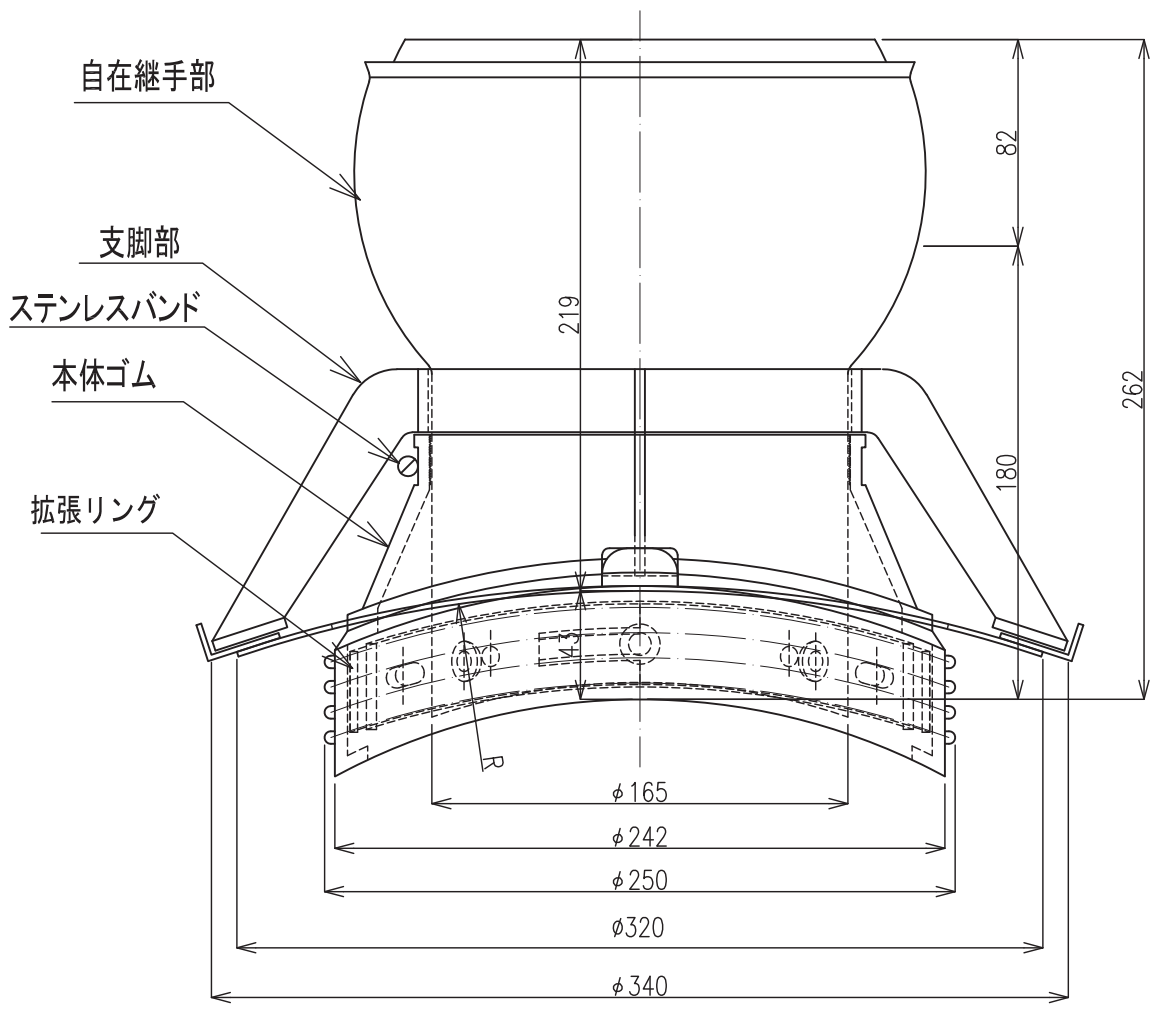
提出図面内訳表

図 番	備 考
1. F L支管 取付管 150 用(FL-2017-150ABCD)	1 部
2. F L支管 取付管 200 用(FL-2017-200ABCD)	1 部
3. 材質一覧表	1 部

株 式 会 社  リ ツ

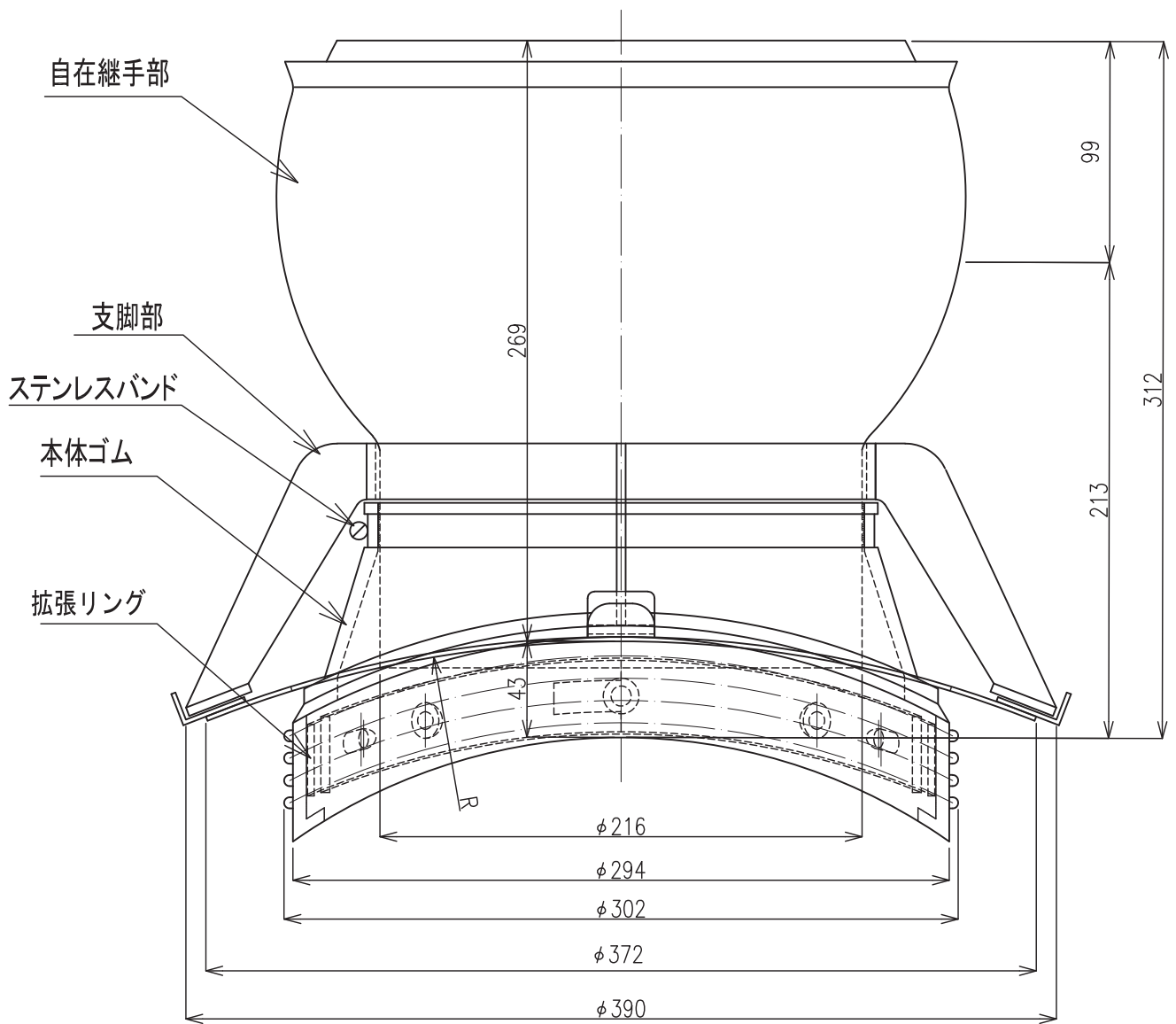
〒930-3251 富山県中新川郡立山町上中 143

Tel. (076)462-9333 Fax (076)462-9334



タイプ	R(mm)	本管(ヒューム管)呼び径	
		B型管	推進管
150A	300	500	350~450
150B	380	600・700	500・600
150C	500	800・900	700~900
150D	650	1000以上	1000以上

図名 FL支管 V150	検図	製図	図番 FL-2017-150ABCD
	中村	伴	株式会社 サンリツ



タイプ	R(mm)	本管(ヒューム管)呼び径	
		B型管	推進管
200A	300	500	400~450
200B	380	600・700	500・600
200C	500	800・900	700~900
200D	650	1000以上	1000以上

図名 FL支管 V200	検図	製図	図番 FL-2017-200ABCD
	中村	伴	株式会社 サンリツ

材質一覧表

部品名	材質名
本体可とう部	EPDM
自在継手部	硬質塩化ビニル樹脂
ステンレスバンド	SUS316 または SUS304
支持リング	SUS 304
拡張リング	SUS 304
シール材	IIR (ブチルゴム)
支持脚	SUS304
支持プレート	SUS304