

御承認申請図面

品名 メカロック支管V型

件名 下水道管きよ用支管継手

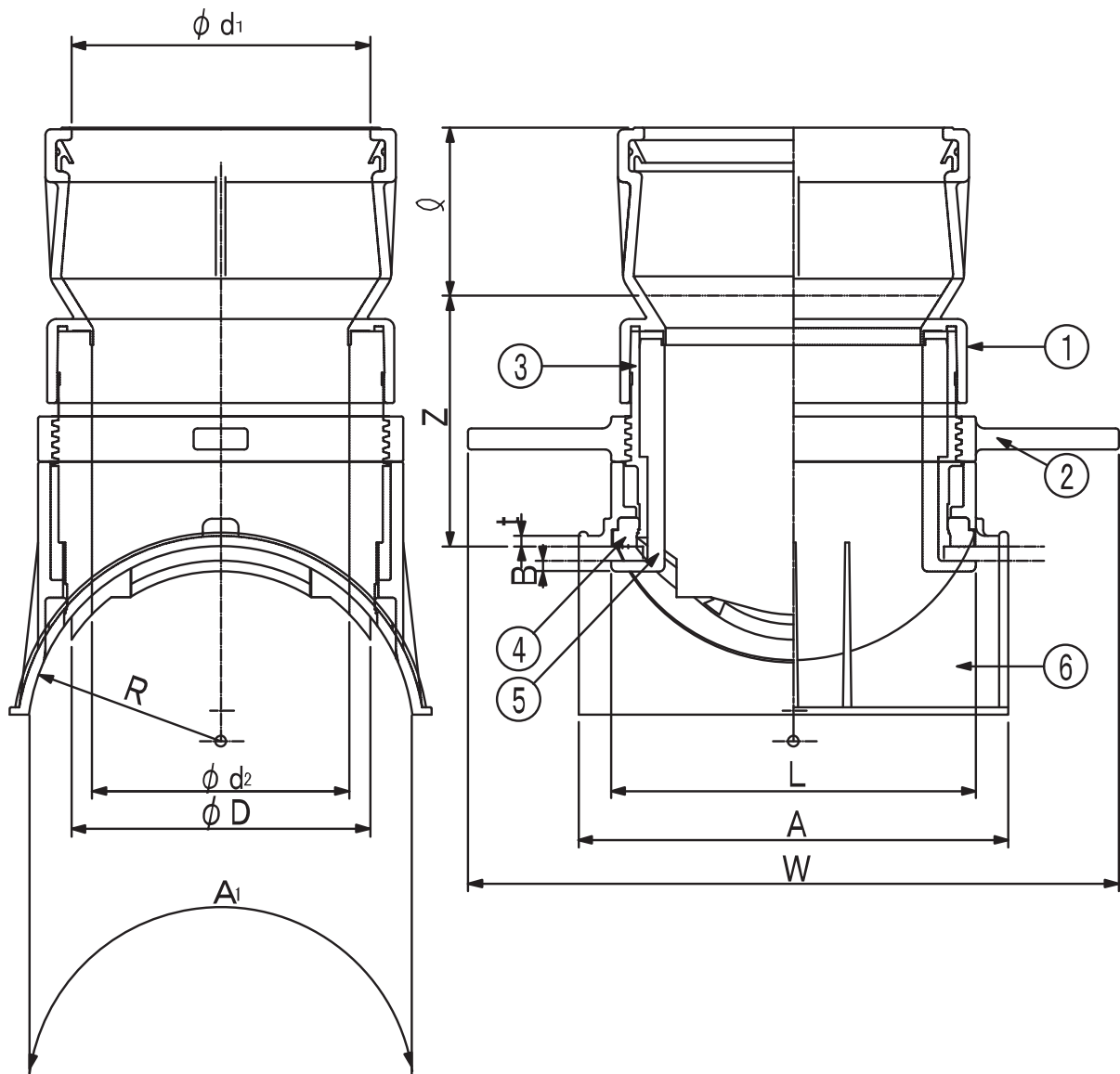
提出図面内訳表

図 番	備 考
1. メカロック支管V型 ML-W4003	1 部
2. 寸法一覧表	1 部
3. 材質一覧表	1 部
4.	

株式会社  リツ

〒930-3251 富山県中新州郡立山町上中143

Tel. (076)462-9333 Fax (076)462-9334



- ① 受口部 ④ ゴムパッキン
- ② ハンドル ⑤ ツメ
- ③ 本体 ⑥ スカート

記事	名称	図番	検図
サンリツ	メカロック支管V型	ML-W4003	<div style="display: flex; justify-content: space-around; align-items: center;"> <div style="border: 1px solid black; border-radius: 50%; padding: 5px; text-align: center;">中</div> <div style="border: 1px solid black; border-radius: 50%; padding: 5px; text-align: center;">伴</div> </div>

寸法一覧表

(単位 : mm)

管種	記号	±2	参考	±2	参考	参考	±5	最小	参考	±5	±5	参考	参考
	呼び径	φd1	φd2	ℓ	φD	R	Z	t	B	A	A1	W	L
VU	150-100	114	92	94	116	82.5	140(149)	5.5	8	189	200	313	153
	200-100	114	92	94	116	108	149(158)	5.5	8	189	235	313	153
	200-150	165	143	94	167	108	144(153)	5.5	8	240	280	364	204
	250-150	165	143	94	167	133.5	153(162)	5.5	8	240	280	364	204
	300-150	165	143	94	167	159	156(165)	5.5	8	240	280	364	204
VP	150-100	114	92	94	116	82.5	140(149)	5.5	8	189	200	313	153
	200-100	114	92	94	116	108	149(158)	5.5	8	189	235	313	153
	200-150	165	143	94	167	108	144(153)	5.5	8	240	280	364	204
	250-150	165	143	94	167	133.5	153(162)	5.5	8	240	280	364	204
	300-150	165	143	94	167	159	156(165)	5.5	8	240	280	364	204
HP	200-100	114	92	94	116	127	149(158)	5.5	8	189	214	313	153
	200-150	165	143	94	167	127	144(153)	5.5	8	240	265	364	204
	250-150	165	143	94	167	153	156(165)	5.5	8	240	280	364	204
CP	200-100	114	92	94	116	124	149(158)	5.5	8	189	214	313	153
	200-150	165	143	94	167	124	144(153)	5.5	8	240	265	364	204
	250-150	165	143	94	167	152.5	153(162)	5.5	8	240	280	364	204
HC	150-100	114	92	94	116	89	140(149)	5.5	8	189	216	313	153
	200-100	114	92	94	116	118.5	149(158)	5.5	8	189	214	313	153
	200-150	165	143	94	167	118.5	144(153)	5.5	8	240	265	364	204
	250-150	165	143	94	167	148	153(162)	5.5	8	240	280	364	204
PP	200-150	165	143	94	167	115	144(153)	5.5	8	240	280	364	204

※Z寸法の () 内は、取付終了時の寸法。

材質一覧

部品名	材質名
1. 本体部	ABS 樹脂
2. 受口部	ABS 樹脂
3. ハンドル	ABS 樹脂
4. ツメ	ABS 樹脂
5. スカート	ABS 樹脂
6. 受口ゴム輪	SBR (スチレンブタジエンゴム)
7. ゴムパッキン	SBR/IR (スチレンブタジエン/イソプレン系水膨張性ゴム)