

# 御承認申請図面

品名 メカロック支管

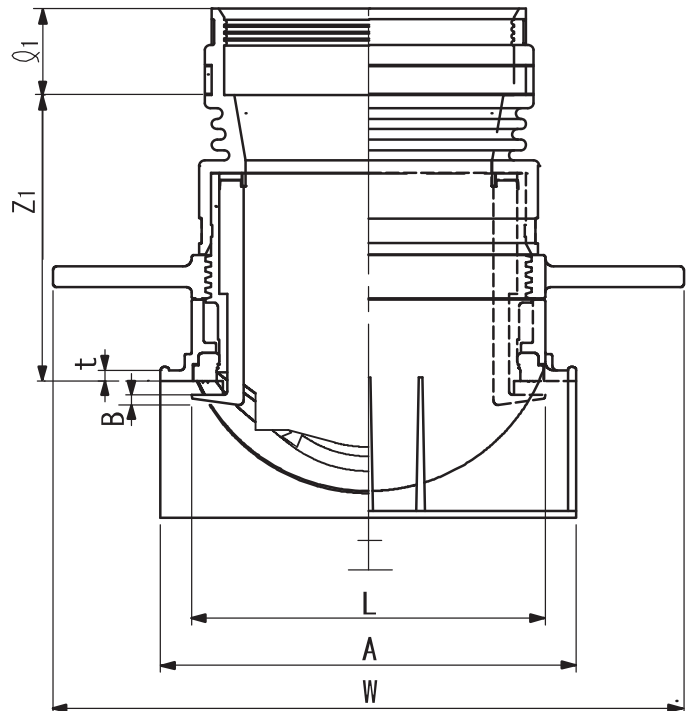
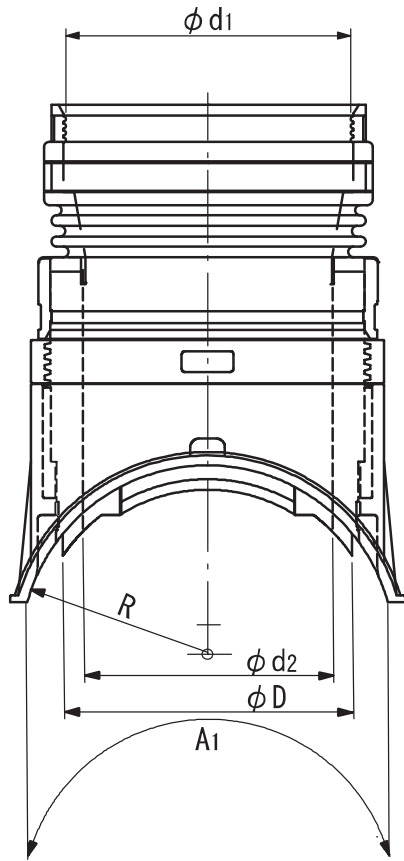
件名 下水道管きよ用取付け管可とう継手

## 提出図面内訳表

| 図番                          | 備考 |
|-----------------------------|----|
| 1. 90° メカロック支管 90ML-S2006-1 | 1部 |
| 2. 60° メカロック支管 60ML-S2006-1 | 1部 |
| 3. 寸法一覧表                    | 1部 |
| 4. 材質一覧表                    | 1部 |

株式会社  リツ

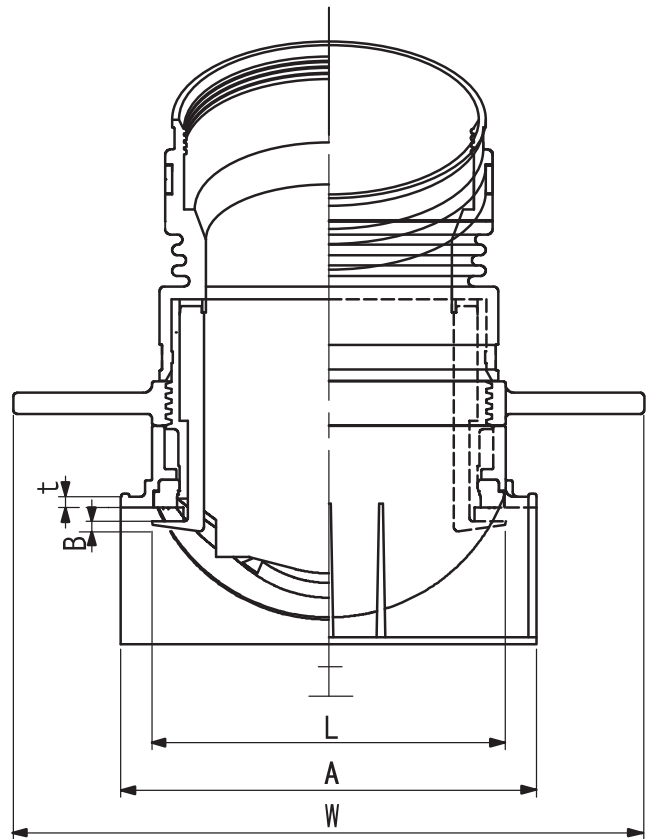
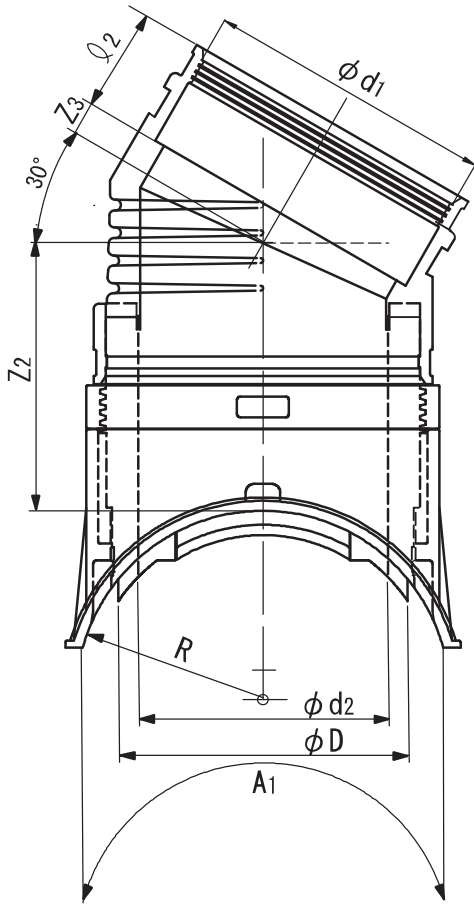
〒930-3251 富山県中新州郡立山町上中143  
Tel. (076)462-9333 Fax (076)462-9334



90°タイプ

| 管種 | 記号<br>呼び径 | ±2        | 参考        | ±2       | 参考       | 参考    | ±5       | 最小  | 参考 | ±5  | ±5  | 参考  | 参考  |
|----|-----------|-----------|-----------|----------|----------|-------|----------|-----|----|-----|-----|-----|-----|
|    |           | $\phi d1$ | $\phi d2$ | $\phi 1$ | $\phi D$ | R     | Z1       | t   | B  | A   | A1  | W   | L   |
| VU | 150-100   | 114       | 92        | 50       | 116      | 82.5  | 156(165) | 5.5 | 6  | 189 | 200 | 313 | 153 |
|    | 200-100   | 114       | 92        | 50       | 116      | 108   | 165(174) | 5.5 | 8  | 189 | 235 | 313 | 153 |
|    | 200-150   | 165       | 143       | 50       | 167      | 108   | 160(169) | 5.5 | 8  | 240 | 280 | 364 | 204 |
|    | 250-150   | 165       | 143       | 50       | 167      | 133.5 | 169(178) | 5.5 | 8  | 240 | 280 | 364 | 204 |
|    | 300-150   | 165       | 143       | 50       | 167      | 159   | 172(181) | 5.5 | 8  | 240 | 280 | 364 | 204 |
| VP | 150-100   | 114       | 92        | 50       | 116      | 82.5  | 156(165) | 5.5 | 6  | 189 | 200 | 313 | 153 |
|    | 200-100   | 114       | 92        | 50       | 116      | 108   | 165(174) | 5.5 | 8  | 189 | 235 | 313 | 153 |
|    | 200-150   | 165       | 143       | 50       | 167      | 108   | 160(169) | 5.5 | 8  | 240 | 280 | 364 | 204 |
|    | 250-150   | 165       | 143       | 50       | 167      | 133.5 | 169(178) | 5.5 | 8  | 240 | 280 | 364 | 204 |
|    | 300-150   | 165       | 143       | 50       | 167      | 159   | 172(181) | 5.5 | 8  | 240 | 280 | 364 | 204 |
| HP | 200-100   | 114       | 92        | 50       | 116      | 127   | 165(174) | 5.5 | 8  | 189 | 214 | 313 | 153 |
|    | 200-150   | 165       | 143       | 50       | 167      | 127   | 160(169) | 5.5 | 8  | 240 | 265 | 364 | 204 |
|    | 250-150   | 165       | 143       | 50       | 167      | 153   | 172(181) | 5.5 | 8  | 240 | 280 | 364 | 204 |
| CP | 200-100   | 114       | 92        | 50       | 116      | 124   | 165(174) | 5.5 | 8  | 189 | 214 | 313 | 153 |
|    | 200-150   | 165       | 143       | 50       | 167      | 124   | 160(169) | 5.5 | 8  | 240 | 265 | 364 | 204 |
|    | 250-150   | 165       | 143       | 50       | 167      | 152.5 | 169(178) | 5.5 | 8  | 240 | 280 | 364 | 204 |
| HC | 150-100   | 114       | 92        | 50       | 116      | 89    | 156(165) | 5.5 | 6  | 189 | 216 | 313 | 153 |
|    | 200-100   | 114       | 92        | 50       | 116      | 118.5 | 165(174) | 5.5 | 8  | 189 | 214 | 313 | 153 |
|    | 200-150   | 165       | 143       | 50       | 167      | 118.5 | 160(169) | 5.5 | 8  | 240 | 265 | 364 | 204 |
|    | 250-150   | 165       | 143       | 50       | 167      | 148   | 169(178) | 5.5 | 8  | 240 | 280 | 364 | 204 |
| PP | 200-150   | 165       | 143       | 50       | 167      | 115   | 160(169) | 5.5 | 8  | 240 | 280 | 364 | 204 |

|      |           |              |                                                                                                                                                                             |
|------|-----------|--------------|-----------------------------------------------------------------------------------------------------------------------------------------------------------------------------|
| 記事   | 名称        | 図番           | 検図                                                                                                                                                                          |
| サンリツ | 90メカロック支管 | 90ML-S2006-1 |   |



60°タイプ

| 管種 | 記号<br>呼び径 | ±2  | 参考  | ±2 | 参考  | 参考    | ±5           | ±5 | 最小  | 参考 | ±5  | ±5  | 参考  | 参考  |
|----|-----------|-----|-----|----|-----|-------|--------------|----|-----|----|-----|-----|-----|-----|
|    |           | φd1 | φd2 | φ2 | φD  | R     | Z2           | Z3 | t   | B  | A   | A1  | W   | L   |
| VU | 150-100   | 114 | 92  | 60 | 116 | 82.5  | 154(163)     | 10 | 5.5 | 6  | 189 | 200 | 313 | 153 |
|    | 200-100   | 114 | 92  | 60 | 116 | 108   | 163(172)     | 10 | 5.5 | 8  | 189 | 235 | 313 | 153 |
|    | 200-150   | 165 | 143 | 60 | 167 | 108   | 167.5(166.5) | 20 | 5.5 | 8  | 240 | 280 | 364 | 204 |
|    | 250-150   | 165 | 143 | 60 | 167 | 133.5 | 176.5(185.5) | 20 | 5.5 | 8  | 240 | 280 | 364 | 204 |
|    | 300-150   | 165 | 143 | 60 | 167 | 159   | 179.5(188.5) | 20 | 5.5 | 8  | 240 | 280 | 364 | 204 |
| VP | 150-100   | 114 | 92  | 60 | 116 | 82.5  | 154(163)     | 10 | 5.5 | 6  | 189 | 200 | 313 | 153 |
|    | 200-100   | 114 | 92  | 60 | 116 | 108   | 163(172)     | 10 | 5.5 | 8  | 189 | 235 | 313 | 153 |
|    | 200-150   | 165 | 143 | 60 | 167 | 108   | 167.5(166.5) | 20 | 5.5 | 8  | 240 | 280 | 364 | 204 |
|    | 250-150   | 165 | 143 | 60 | 167 | 133.5 | 176.5(185.5) | 20 | 5.5 | 8  | 240 | 280 | 364 | 204 |
|    | 300-150   | 165 | 143 | 60 | 167 | 159   | 179.5(188.5) | 20 | 5.5 | 8  | 240 | 280 | 364 | 204 |
| HP | 200-100   | 114 | 92  | 60 | 116 | 127   | 163(172)     | 10 | 5.5 | 8  | 189 | 214 | 313 | 153 |
|    | 200-150   | 165 | 143 | 60 | 167 | 127   | 167.5(166.5) | 20 | 5.5 | 8  | 240 | 265 | 364 | 204 |
|    | 250-150   | 165 | 143 | 60 | 167 | 153   | 179.5(188.5) | 20 | 5.5 | 8  | 240 | 280 | 364 | 204 |
| CP | 200-100   | 114 | 92  | 60 | 116 | 124   | 163(172)     | 10 | 5.5 | 8  | 189 | 214 | 313 | 153 |
|    | 200-150   | 165 | 143 | 60 | 167 | 124   | 167.5(166.5) | 20 | 5.5 | 8  | 240 | 265 | 364 | 204 |
|    | 250-150   | 165 | 143 | 60 | 167 | 152.5 | 176.5(185.5) | 20 | 5.5 | 8  | 240 | 280 | 364 | 204 |
| HC | 150-100   | 114 | 92  | 60 | 116 | 89    | 154(163)     | 10 | 5.5 | 6  | 189 | 216 | 313 | 153 |
|    | 200-100   | 114 | 92  | 60 | 116 | 118.5 | 163(172)     | 10 | 5.5 | 8  | 189 | 214 | 313 | 153 |
|    | 200-150   | 165 | 143 | 60 | 167 | 118.5 | 167.5(166.5) | 20 | 5.5 | 8  | 240 | 265 | 364 | 204 |
|    | 250-150   | 165 | 143 | 60 | 167 | 148   | 176.5(185.5) | 20 | 5.5 | 8  | 240 | 280 | 364 | 204 |
| PP | 200-150   | 165 | 143 | 60 | 167 | 115   | 167.5(166.5) | 20 | 5.5 | 8  | 240 | 280 | 364 | 204 |

|      |           |              |                                                                                       |
|------|-----------|--------------|---------------------------------------------------------------------------------------|
| 記事   | 名称        | 図番           | 検図                                                                                    |
| サンリツ | 60メカロック支管 | 60ML-S2006-1 |  |

## 材 質 一 覧

| 部 品 名       | 材 質 名                           |
|-------------|---------------------------------|
| 1. 本体樹脂部    | ABS 樹脂                          |
| 2. 受口バンド    | ABS 樹脂                          |
| 3. ハンドル     | ABS 樹脂                          |
| 4. ツメ       | ABS 樹脂                          |
| 5. スカート     | ABS 樹脂                          |
| 6. 受口ゴム     | EPDM (エチレンプロピレンゴム)              |
| 7. ゴムパッキン   | SBR/IR (スチレンブタジエン/イソプレン系水膨張性ゴム) |
| 8. ステンレスバンド | ステンレス鋼 (SUS 316 または SUS 304)    |