

材質一覧

部品名	材質名
1. 本体樹脂部	ABS 樹脂
2. 受口バンド	ABS 樹脂
3. ハンドル	ABS 樹脂
4. ツメ	ABS 樹脂または ABS 樹脂および SUS821L1
5. スカート	ABS 樹脂
6. 受口ゴム	EPDM (エチレンプロピレンゴム)
7. ゴムパッキン	SBR/IR (スチレンブタジエン/イソプレン系水膨張性ゴム)
8. ステンレスバンド	ステンレス鋼 (SUS 316 または SUS 304)
9. 補修用アタッチメント	ステンレス鋼 (SUS 304)

御承認申請図面

品名 補修用メカロック支管

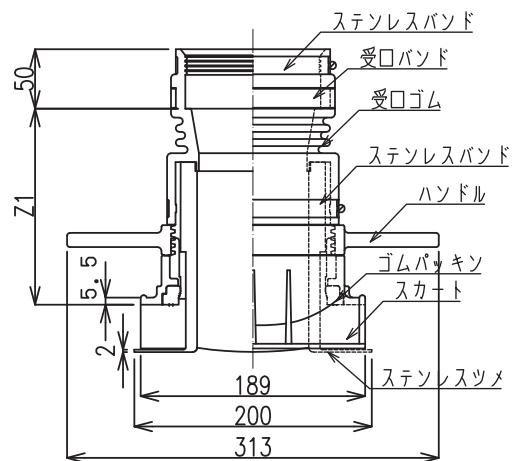
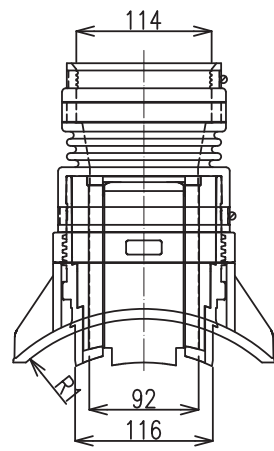
件名 下水道管きよ用取付け管可とう継手

提出図面内訳表

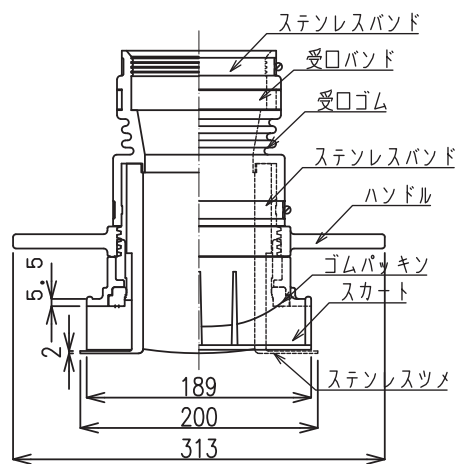
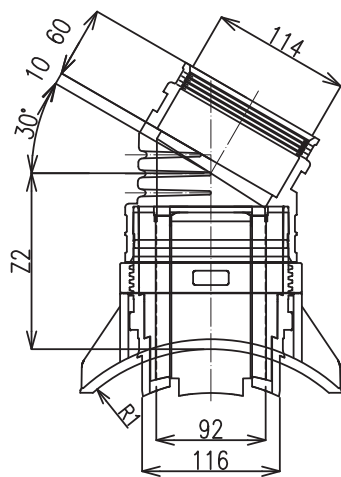
図番	備考
1. 補修用メカロック支管 取付管 100 用 MLR-2021-100	1 部
2. 補修用メカロック支管 取付管 150 用 MLR-2021-150	1 部
3. 材質一覧表	1 部

株式会社  リツ

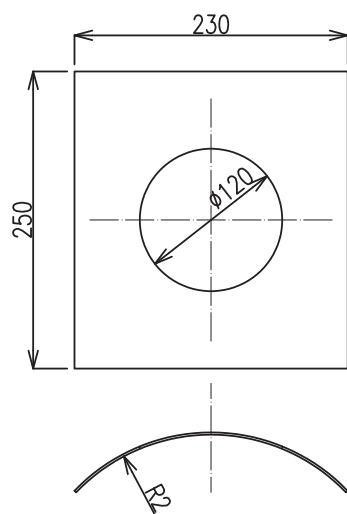
〒930-3251 富山県中新川郡立山町上中 143  
Tel. (076)462-9325 Fax (076)462-9334



90° 補修用メカロック支管



60° 補修用メカロック支管



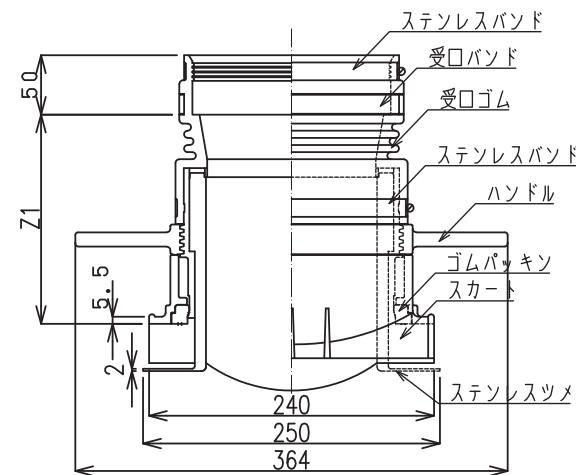
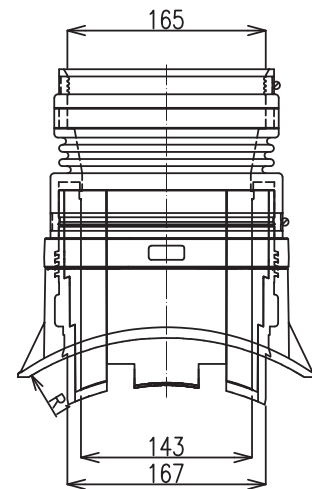
補修用アタッチメント100用

90° 補修用メカロック支管寸法表 単位:mm

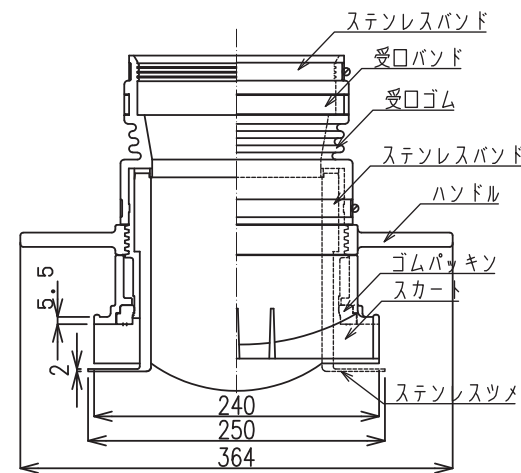
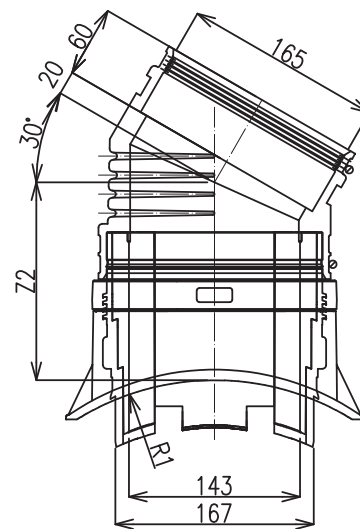
管種	呼び径	記号		±5
		参考 R1	参考 R2	
ヒューム管	250-100	153	157	171(180)
	300-100	180	184	171(180)
	350-100	220	211	171(180)
陶管	200-100	124	128	165(174)
	250-100	150	154	171(180)

60° 補修用メカロック支管寸法表 単位:mm

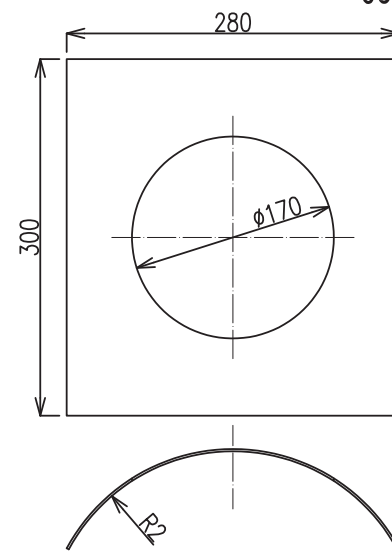
管種	呼び径	記号		±5
		参考 R1	参考 R2	
ヒューム管	250-100	153	157	169(178)
	300-100	180	184	169(178)
	350-100	220	211	169(178)
陶管	200-100	124	128	163(172)
	250-100	150	154	169(178)



90° 補修用メカロック支管



60° 補修用メカロック支管



補修用アタッチメント150用

90° 補修用メカロック支管寸法表 単位:mm

管種	呼び径	記号		±5
		参考 R1	参考 R2	
ヒューム管	250-150	153	157	176(185)
	300-150	180	184	176(185)
	350-150	220	211	176(185)
陶管	200-150	124	128	160(169)
	250-150	150	154	176(185)

60° 補修用メカロック支管寸法表 単位:mm

管種	呼び径	記号		±5
		参考 R1	参考 R2	
ヒューム管	250-150	153	157	183.5(192.5)
	300-150	180	184	183.5(192.5)
	350-150	220	211	183.5(192.5)
陶管	200-150	124	128	167.5(176.5)
	250-150	150	154	183.5(192.5)

記事	名称	図番	検図	
(株)サンリツ	補修用メカロック支管 取付管100用	MLR-2021-100	(伴)	(永井)

記事	名称	図番	検図	
(株)サンリツ	補修用メカロック支管 取付管150用	MLR-2021-150	(伴)	(永井)