

材質一覧

部品名	材質名
1. 本体樹脂部	ABS 樹脂
2. 受口バンド	ABS 樹脂
3. ハンドル	ABS 樹脂
4. ツメ	ABS 樹脂または ABS 樹脂および SUS821L1
5. スカート	ABS 樹脂
6. 受口ゴム	EPDM (エチレンプロピレンゴム)
7. ゴムパッキン	SBR/IR (スチレンブタジエン/イソプレン系水膨張性ゴム)
8. ステンレスバンド	ステンレス鋼 (SUS 316 または SUS 304)

御承認申請図面

品名 メカロック支管 KK

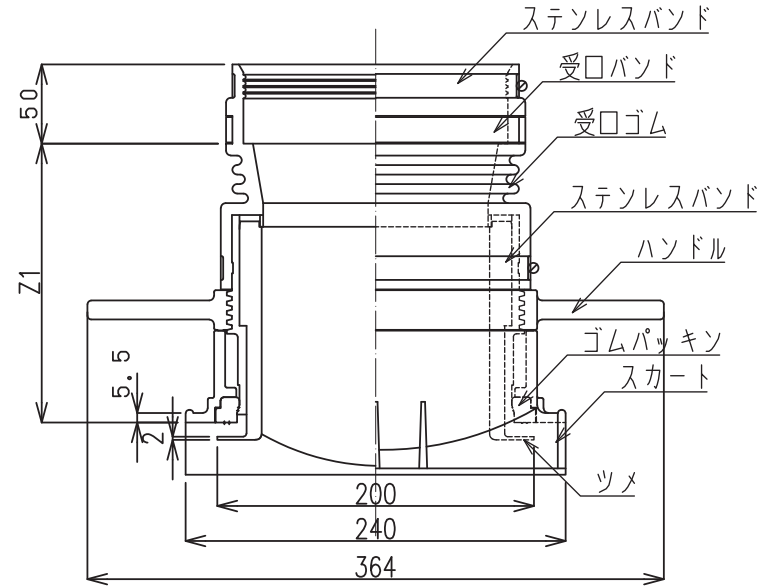
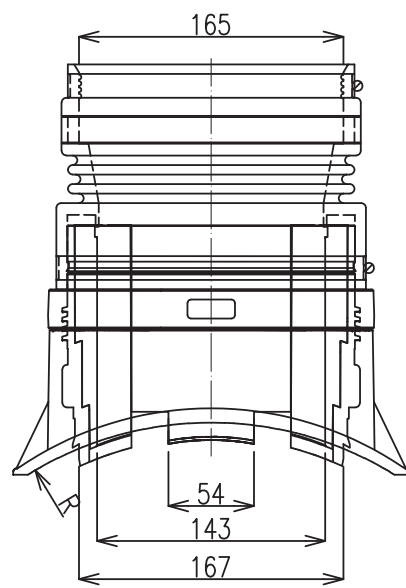
件名 下水道管きよ用取付け管可とう継手

提出図面内訳表

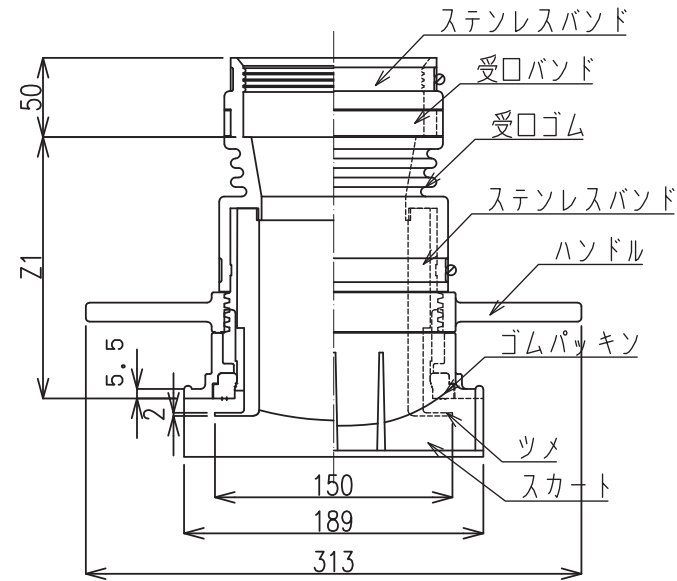
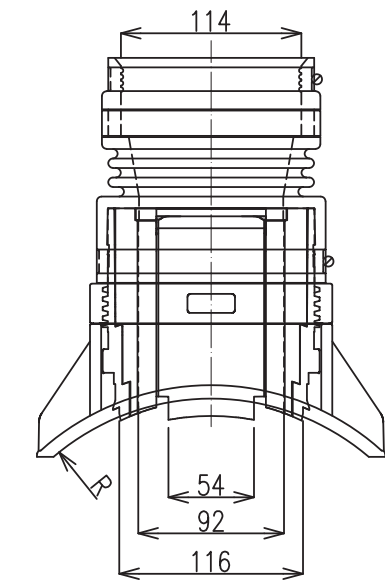
図番	備考
1. 90° メカロック支管 KK 90ML-KK-2021-100-150	1 部
2. 60° メカロック支管 KK 60ML-KK-2021-100-150	1 部
3. 材質一覧表	1 部

株式会社  **カネツ**

〒930-3251 富山県中新川郡立山町上中 143
Tel. (076)462-9325 Fax (076)462-9334



取付管150用



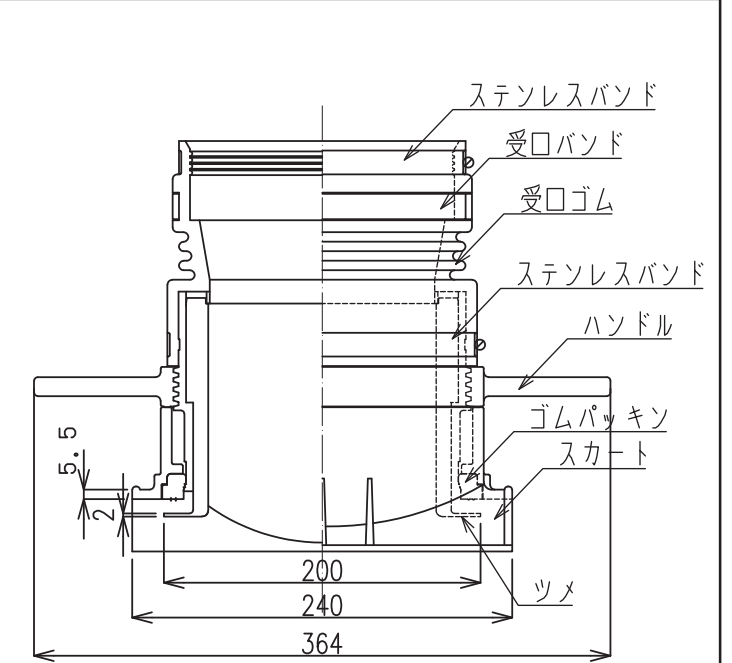
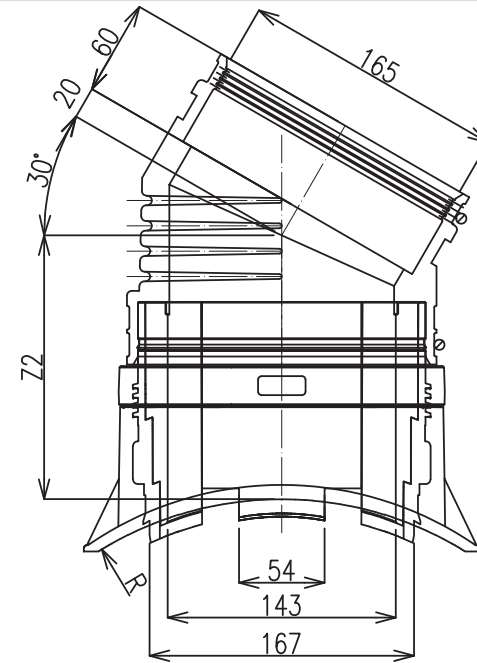
取付管100用

取付管100用寸法表 単位:mm

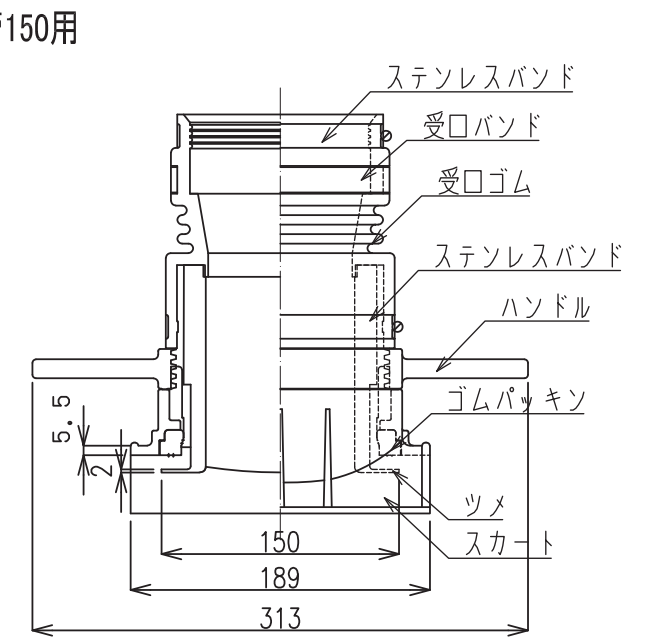
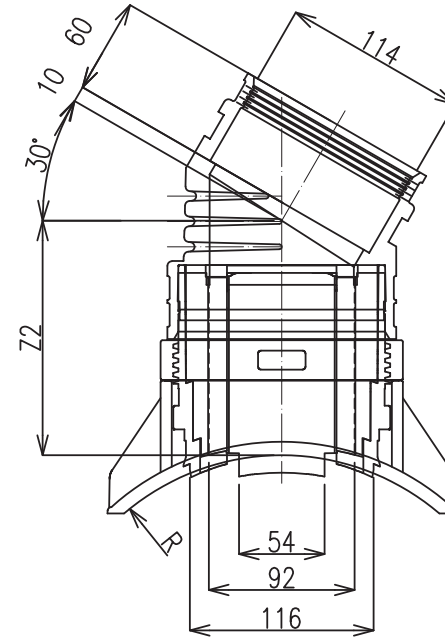
管種	呼び径	記号	参考		
			R	±5	Z1
KK	250-100(A)	125	171(181)	6~9	参考
	250-100(B)	125	171(181)	9~12	参考
	250-100(C)	125	171(181)	12~15	参考
	300-100(A)	150	171(181)	6~9	参考
	300-100(B)	150	171(181)	9~12	参考
	300-100(C)	150	171(181)	12~15	参考
	350-100(A)	175	171(181)	6~9	参考
	350-100(B)	175	171(181)	9~12	参考
	350-100(C)	175	171(181)	12~15	参考

取付管150用寸法表 単位:mm

管種	呼び径	記号	参考		
			R	±5	Z1
KK	250-150(A)	125	177(186)	6~9	参考
	250-150(B)	125	177(186)	9~12	参考
	250-150(C)	125	177(186)	12~15	参考
	300-150(A)	150	177(186)	6~9	参考
	300-150(B)	150	177(186)	9~12	参考
	300-150(C)	150	177(186)	12~15	参考
	350-150(A)	175	177(186)	6~9	参考
	350-150(B)	175	177(186)	9~12	参考
	350-150(C)	175	177(186)	12~15	参考



取付管150用



取付管100用

取付管100用寸法表 単位:mm

管種	呼び径	記号	参考		
			R	±5	Z2
KK	250-100(A)	125	169(178)	6~9	参考
	250-100(B)	125	169(178)	9~12	参考
	250-100(C)	125	169(178)	12~15	参考
	300-100(A)	150	169(178)	6~9	参考
	300-100(B)	150	169(178)	9~12	参考
	300-100(C)	150	169(178)	12~15	参考
	350-100(A)	175	169(178)	6~9	参考
	350-100(B)	175	169(178)	9~12	参考
	350-100(C)	175	169(178)	12~15	参考

取付管150用寸法表 単位:mm

管種	呼び径	記号	参考		
			R	±5	Z2
KK	250-150(A)	125	184(193)	6~9	参考
	250-150(B)	125	184(193)	9~12	参考
	250-150(C)	125	184(193)	12~15	参考
	300-150(A)	150	184(193)	6~9	参考
	300-150(B)	150	184(193)	9~12	参考
	300-150(C)	150	184(193)	12~15	参考
	350-150(A)	175	184(193)	6~9	参考
	350-150(B)	175	184(193)	9~12	参考
	350-150(C)	175	184(193)	12~15	参考

記事	名称	図番	検図	
(株)サンリツ	90° メカロック支管KK	90ML-KK-2021-100-150	(伴)	(永井)

記事	名称	図番	検図	
(株)サンリツ	60° メカロック支管KK	60ML-KK-2021-100-150	(伴)	(永井)